



ИИТЕХНО

ТЮНИНГ ТРАНСМИССИИ

Принудительная блокировка НИВА и Chevrolet Niva

с пневматическим приводом

ПЕРЕДНИЙ И ЗАДНИЙ МОСТ



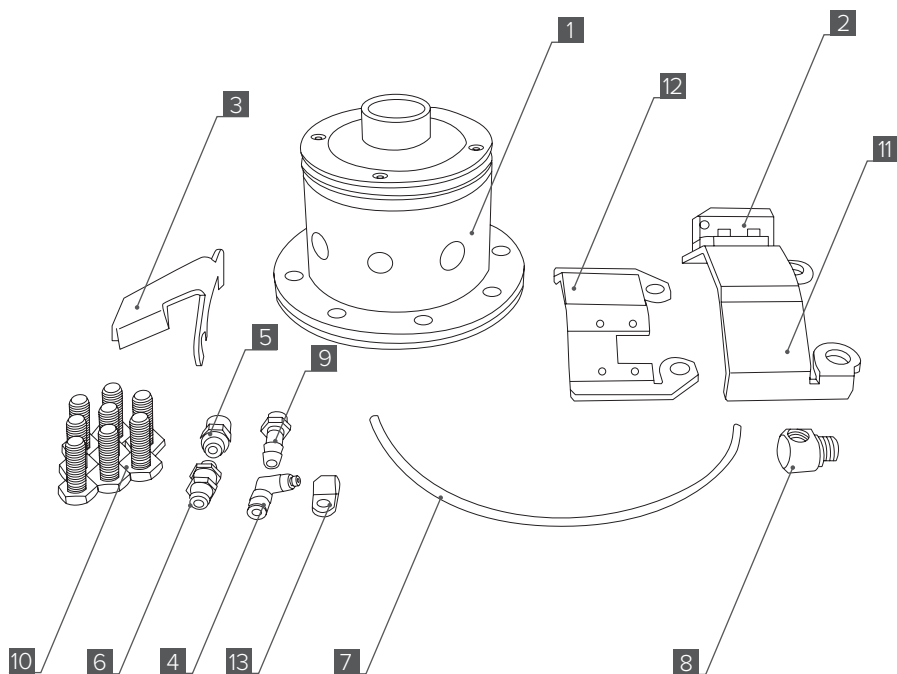
ИНСТРУКЦИЯ ПО УСТАНОВКЕ

- ❗ **ВНИМАНИЕ:** Автомобиль является сложным техническим объектом повышенной опасности. Рекомендуем установку запчастей производить в специализированном автосервисе, имеющем сертификат соответствия СТО на проведение следующих работ по ОКУН: (017100) техническое обслуживание легковых автомобилей; (017200) ремонт легковых автомобилей.
- ❗ **ВНИМАНИЕ:** В случае самостоятельной установки внимательно изучите данную инструкцию, руководство по ремонту и обслуживанию автомобиля вашей марки и модели, убедитесь в наличии у вас необходимой квалификации и всех необходимых инструментов, материалов и специальных приспособлений. Данная инструкция отражает только моменты, связанные с установкой принудительной блокировки для автомобилей НИВА и используется совместно с руководством по ремонту и обслуживанию автомобиля вашей марки и модели (далее по тексту – Руководство). Перед началом работ убедитесь, что комплектность продукта соответствует заявленному перечню.
- ❗ **ВНИМАНИЕ:** В связи с постоянной работой по совершенствованию изделия, повышающей его надежность и улучшающей эксплуатационные характеристики, в конструкцию могут быть внесены незначительные изменения, не отраженные в настоящей инструкции.



Элементы блокировки в комплекте (**Рис. 1**):

- 1- Дифференциал Нива в сборе – 1 шт.
- 2- Пневмопривод в сборе – 1 шт.
- 3- Кожух защиты штуцера подвода сжатого воздуха – 1 шт.
- 4- Фитинг угловой – 1 шт.
- 5- Фитинг прямой – 1 шт.
- 6- Фитинг проходной – 1 шт.
- 7- Трубка – 0,2 м.
- 8- Штуцер ввода воздуха в мост – 1 шт.
- 9- Штуцер-«ёлочка» – 1 шт.
- 10- Болты крепления ГП – 8 шт.
- 11- Пластина крепления актуатора в РПМ – 1 шт.
- 12- Пластина крепления актуатора в РЗМ – 1 шт.
- 13- Хомутик для крепления трассы трубки – 1 шт.



Технические характеристики:

- Рабочее давление – 6...8 атм.
- Рекомендуемое давление – 8 атм.
- Рекомендуемое масло – GL-5 75W-140.

Инструменты:

- Стандартный набор слесарного инструмента.
- Индикатор часового типа и штатив на магнитном основании для проверки зазора главной передачи.
- Динамометрический ключ (см. руководство по обслуживанию автомобиля для определения диапазона требуемого крутящего момента затяжки крепежа).
- Резервуар для масла.
- Дрель.
- Сверло Ø 10,7-10,8 мм.
- Метчик M12x1.25.
- Сверло Ø 10 мм.
- Шарнирный двухлапый съёмник подшипников или съёмник сепараторного типа.
- Пресс и оправки для посадки подшипников дифференциала.
- Тиски слесарные.
- Набор измерительных щупов.

Материалы:

- Фиксатор резьбовых соединений (например, Loctite №272 или аналог).
- Герметик-прокладка или новая прокладка крышки картера моста.
- Масло трансмиссионное согласно рекомендациям производителя в соответствии с климатической зоной для полной его замены в объеме, указанном в Руководстве.

⚠ ВАЖНО: не допускается использование масла для LSD-дифференциалов.



ЭТАП 1. Снятие дифференциала

За пошаговой инструкцией по снятию штатного дифференциала, а также регулировке пятна контакта шестерён главной передачи обратитесь к документации по ремонту и эксплуатации автомобиля вашей марки и модификации (далее по тексту – Руководство).

ЭТАП 2. Установка в редуктор заднего моста или в СРПМ

❗ ВНИМАНИЕ: Для удобства установки блокировки рекомендуем зафиксировать корпус редуктора в тисках (см. раздел Инструменты).

1. Просверлите в картере моста сквозное отверстие сверлом $\varnothing 10,7..10,8$ мм (см. раздел Инструменты) на расстоянии не менее 10 мм от края фланца и 10 мм от края технологического прилива (Рис. 2). Нарежьте резьбу метчиком M12x1.25 (см. раздел Инструменты).
2. Установите в отверстие картера моста штуцер ввода воздуха в мост [8]. Затяните фитинг ключом на 17 (Рис. 3).
3. В зависимости от используемой трубки подключения установите фитинг прямой [5] или штуцер-«ёлочка» [9] в штуцер ввода воздуха в мост [8] с внешней стороны картера моста (Рис. 3).

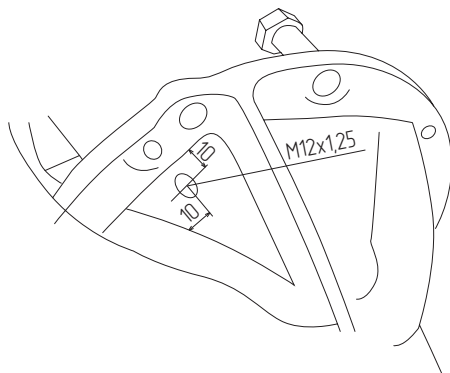


Рис. 2

ЭТАП 2. Установка в редуктор заднего моста или в СРПМ

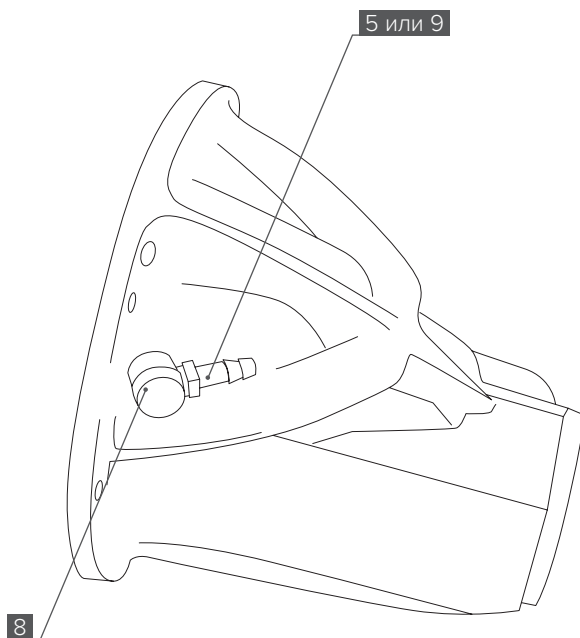


Рис. 3



ЭТАП 2. Установка в редуктор заднего моста или в СРПМ

4. Вкрутите фитинг угловой [4] с внутренней стороны картера моста (**Рис. 4**):

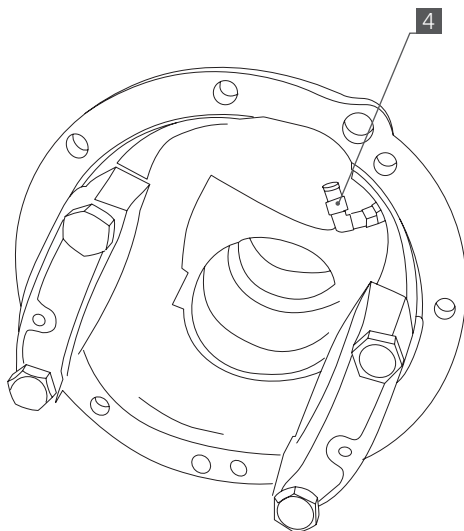


Рис. 4

ЭТАП 2. Установка в редуктор заднего моста или в СРПМ

5.1. Напрессуйте шестерню главной пары на дифференциал в сборе [1], затяните болты крепления главной пары [10] моментом 83-103 Н·м

ⓘ **ВНИМАНИЕ:** Для крепления главной пары используйте болты, поставляемые в комплекте [10]. Установка блокировки в корпус дифференциала с использованием стандартных заводских болтов невозможна.

ⓘ **ВАЖНО:** При установке болтов используйте фиксатор неразъемный резьбы (см. раздел Материалы).

5.2. Напрессуйте на дифференциал в сборе [1] подшипники дифференциала (2007807).

5.3. Произведите установку дифференциала в сборе [1] в картер моста согласно Руководству.

5.4. Произведите регулировку шестерен главной передачи согласно Руководству. Нормальный боковой зазор должен находиться в пределах 0,08-0,13 мм.

6. Установите пневматический привод в сборе [2] с пластиной крепления актуатора в РЗМ [12] под болты крепления бугеля согласно (Рис. 5).

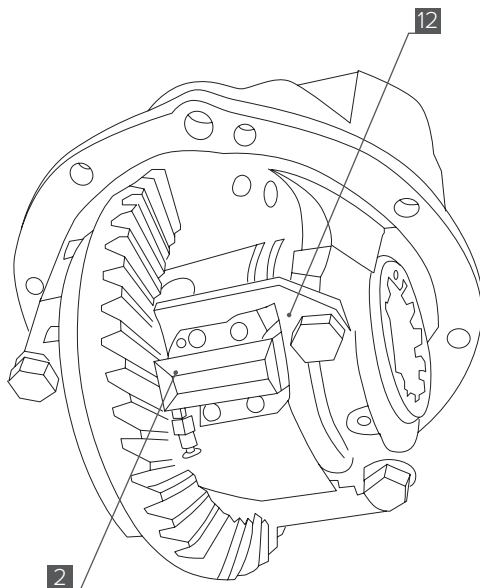


Рис. 5



ЭТАП 2. Установка в редуктор заднего моста или в СРПМ

Рис. 6

- Затяните болты крепления бугеля моментом 43-54 Н·м. Вилка включения должна находиться в проточке подвижного фланца включения блокировки.

Регулировка пневматического привода:

- Отодвиньте «подвижный фланец» максимально в сторону корпуса блокировки (влево).
 - Между фланцем и вилокй включения установите щуп 0,1 мм (**см. раздел Инструменты**), по всей плоскости прилегания вилки (**Рис. 6**).
 - Перемещением пневмопривода [2] регулируется зазор между вилокй включения и подвижным фланцем. Вилка включения должна быть строго параллельна фланцу.
 - Затяните винты крепления пневмопривода моментом 1-3 Н·м.
7. Подайте воздух в пневматический привод (6-8 атм.) – он сместит фланец от корпуса дифференциала – при этом произойдет включение блокировки дифференциала (для включения блокировки может потребоваться вращение одной из полуосевых шестерён).
 8. Сбросьте давление с пневматического привода – вилка с фланцем должны вернуться в исходное положение.
 9. Убедитесь, что дифференциал разблокировался и выполняет свои функции.
 10. Соедините фитинг угловой [4] с фитингом актуатора [2] трубкой [7] (**рис. 7**).



ЭТАП 2. Установка в редуктор заднего моста или в СРПМ

❗ **ВАЖНО:** Убедитесь, что трубка, проведенная между фитингами, не касается подвижных частей редуктора. Воспользуйтесь хомутиком [13] на актуаторе для фиксации трассы трубки, как показано на рис. 7.

11. После установки редуктора в сборе с блокировкой в балку моста, установите защитный кожух штуцера ввода воздуха в мост [3] под болт крепления крышки согласно **Рис. 8**.

12. Залейте в мост масло трансмиссионное в объеме, рекомендованном производителем (см. раздел **Материалы**).

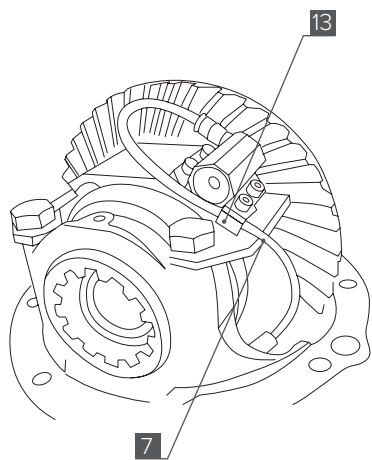


Рис. 7

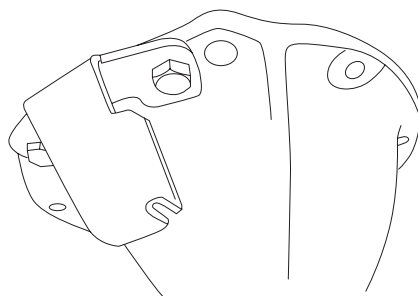


Рис. 8



ЭТАП 3. Установка в редуктор переднего моста

1. Просверлите в редукторе переднего моста сквозное отверстие диаметром 10 мм в участке, указанном на **Рис. 9**, (см. раздел **Инструменты**).
 2. Установите на герметик (см. раздел **Материалы**) фитинг проходной **[6]** в полученное отверстие редуктора, расположив его резьбовой стороной вниз, как показано на **Рис. 10**.
 3. Установите трубку **[7]** в фитинг проходной **[6]** (**рис. 11**).
 4. Напрессуйте шестерню главной пары на дифференциал в сборе **[1]**, затяните болты крепления главной пары **[10]** моментом 83-103 Н·м.
- ⚠ **ВНИМАНИЕ:** Для крепления главной пары используйте болты, поставляемые в комплекте **[10]**. Установка блокировки в корпус дифференциала с использованием стандартных заводских болтов невозможна.
- ⚠ **ВАЖНО:** При установке болтов используйте фиксатор неразъемный резьбы (см. раздел **Материалы**).
5. Напрессуйте на дифференциал в сборе **[1]** подшипники дифференциала (2007807).

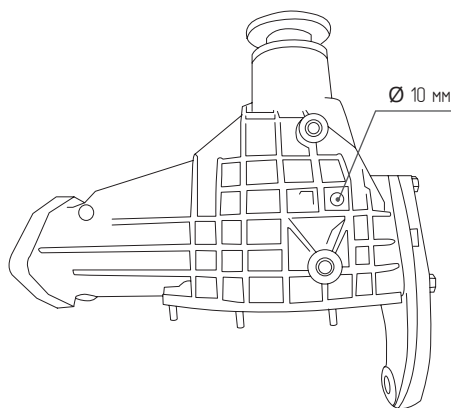


Рис. 9

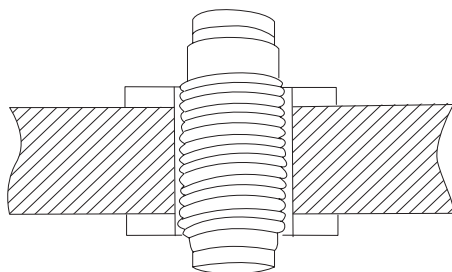


Рис. 10

ЭТАП 3. Установка в редуктор переднего моста

6. Произведите установку дифференциала в сборе [1] в картер моста согласно Руководству.
7. Произведите регулировку шестерен главной передачи согласно Руководству. Нормальный боковой зазор должен находиться в пределах 0,08-0,13 мм.
8. Установите пневматический привод в сборе [2] с пластиной крепления актуатора в РПМ [11] на шпильки под гайки крепления бугеля (Рис. 12).

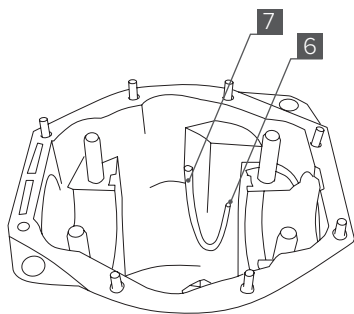


Рис. 11

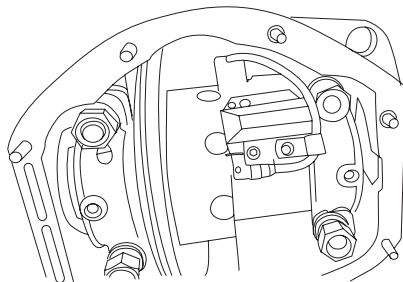


Рис. 12

- Затяните гайки крепления бугеля моментом 63-76 Н·м. Вилка включения должна находиться в проточке подвижного фланца включения блокировки.
- Отодвиньте «подвижный фланец» максимально в сторону корпуса блокировки (влево).
- Между фланцем и вилокй включения установите щуп 0,1 мм (см. раздел Инструменты), по всей плоскости прилегания вилокй (Рис. 6).



ЭТАП 3. Установка в редуктор переднего моста

- Перемещением корпуса пневмопривода [2] регулируется зазор междувилкой включения и подвижным фланцем. Вилка включения должна быть строго параллельна фланцу.
 - Затяните винты крепления пневмопривода моментом 1-3 Н·м.
9. Подайте воздух в пневматический привод (6–8 атм.) – он сместит фланец от корпуса дифференциала – при этом произойдет включение блокировки дифференциала (для включения блокировки может потребоваться вращение одной из полуосевых шестерён).
 10. Сбросьте давление с пневматического привода – вилка с фланцем должны вернуться в исходное положение.
 11. Убедитесь, что дифференциал разблокировался и выполняет свои функции.
 12. Соедините фитинг проходной [6] с фитингом пневмопривода [2] трубкой [7] (Рис. 13).
- ⚠ ВАЖНО: Убедитесь, что трубка, проведенная между фитингами, не касается подвижных частей редуктора. Воспользуйтесь хомутиком [13] для фиксации трассы трубки, как показано на Рис. 13.**
13. Установите крышку моста и наверните болты крепления крышки.
 14. Осуществите дальнейшую сборку и установку моста на автомобиль согласно Руководству.
 15. Залейте трансмиссионное масло в картер моста (см. раздел **Материалы**).

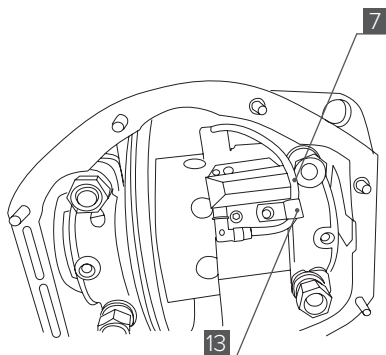


Рис. 13

ЭТАП 4. Эксплуатация и гарантия

1. Запрещается включать блокировку на движущемся автомобиле.
2. Запрещается двигаться по дорогам общего пользования с включённой блокировкой дифференциала.
3. Гарантия не распространяется на блокировку со следами внешнего механического воздействия.
4. Гарантия не распространяется на блокировку со следами локального нагрева.





www.izh-techno.ru

8-800-700-27-10



80.10.34.025.000M