



ИИТЕХНО
ТЮНИНГ ТРАНСМИССИИ

БЛОККА™

100% АВТОМАТИЧЕСКАЯ
БЛОКИРОВКА

ДЛЯ АВТОМОБИЛЕЙ

Toyota Surf 8" с корпусом LSD



ИНСТРУКЦИЯ ПО УСТАНОВКЕ

- ⓘ **ВНИМАНИЕ:** Прежде чем приступить к работе по установке, полностью ознакомьтесь с данной инструкцией.
- ⓘ **ВНИМАНИЕ:** В связи с постоянной работой по совершенствованию изделия, повышающей его надёжность и улучшающей эксплуатационные характеристики, в конструкцию могут быть внесены незначительные изменения, не отражённые в настоящей инструкции.



**Элементы блокировки
в комплекте (Рис. 1):**

- 1- Полуосевая муфта – 2 шт.
- 2- Распорная муфта – 2 шт.
- 3- Дистанционное кольцо – 2 шт.
- 4- Штифты – 4 шт.
- 5- Пружинки малые – 4 шт.
- 6- Пружинки большие – 4 шт.
- 7- Крестовина – 1 шт.

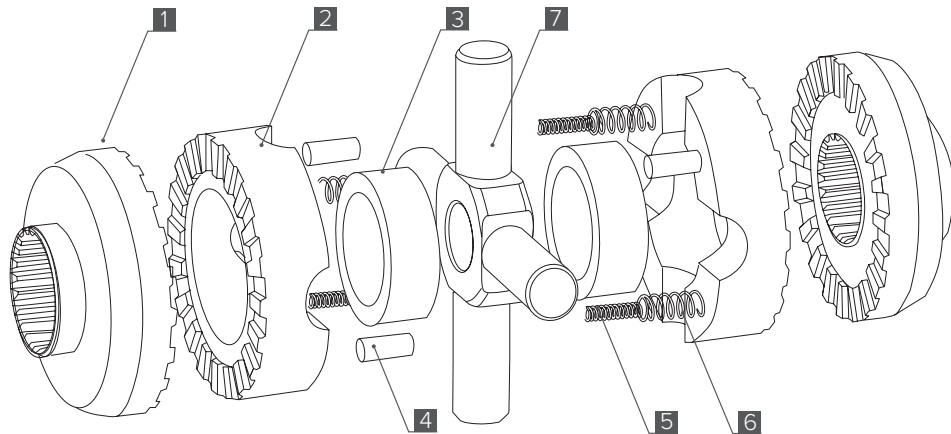


Рис. 1



ЭТАП 1. Установка блокировки.

Установка блокировки производится в оригинальный (заводской) корпус дифференциала. За пошаговой инструкцией по снятию и установке корпуса дифференциала, а также регулировке пятна контакта шестерён главной передачи обратитесь к документации по ремонту и эксплуатации автомобиля вашей марки и модификации.

Перед разборкой корпуса дифференциала следует нанести любым удобным способом метки на обе половинки корпуса. Данная операция необходима для сохранения взаимного расположения половинок при сборке корпуса, которое было заложено при изготовлении на заводе.

1. Открутите восемь внутренних болтов (на **Рис.2** выделены серым), скрепляющих две половинки, и разъедините корпус.
2. Извлеките из корпуса все его содержимое: сателлиты, крестовину, полуосевые шестерни и фрикционные шайбы. Удалите возможные загрязнения и остатки масла с корпуса дифференциала.



ЭТАП 1. Установка блокировки.

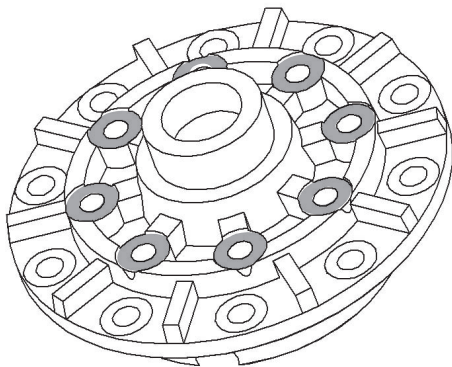


Рис. 2

3. Осмотрите корпус на предмет наличия сколов, трещин, задиров или подобных повреждений. Посадочные места полуосевых муфт не должны иметь видимого износа, а установленная полуосевая муфта не должна иметь ощутимого радиального люфта. В случае необходимости замените корпус на новый или лучшего состояния.

ⓘ ВАЖНО: Помните, от состояния корпуса дифференциала зависит корректная работа блокировки.



ЭТАП 1. Установка блокировки.

- ❗ **ВАЖНО:** Чтобы быть уверенным, что ваша новая блокировка будет работать должным образом, необходимо до окончательной сборки произвести замер, как показано на Рис. 3

Для проведения замера рекомендуем собрать блокировку в корпус дифференциала БЕЗ крестовины и дистанционных колец, но с установленными пружинками и штифтами.

4. Используя набор плоских щупов, через отверстия крестовины измерьте зазор, как показано на **Рис. 3**. Зазор между распорными муфтами при установленной блокировке в собранный корпус дифференциала должен составлять от 3,6 до 3,8 мм.

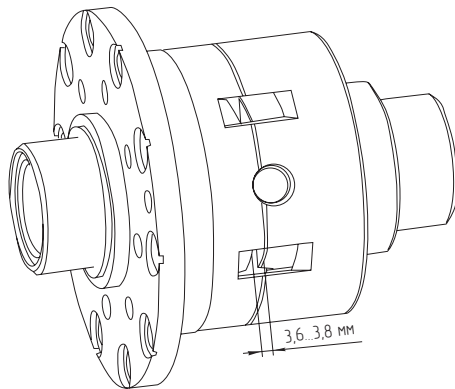


Рис. 3



ЭТАП 1. Установка блокировки.

ⓘ **ВНИМАНИЕ:** Если зазор не укладывается в интервал от 3,6 до 3,8 мм, корпус дифференциала необходимо заменить.

Если результаты измерений лежат в допустимом диапазоне, то можете смело приступать к дальнейшей сборке блокировки, в противном случае вам необходимо заменить корпус дифференциала.

ⓘ **ВНИМАНИЕ:** Фрикционные шайбы из-под полуосевых шестерён убираются и при установке блокировки не ставятся.



ЭТАП 1. Установка блокировки.

5. В каждую из половинок корпуса дифференциала поместите следующие компоненты, соблюдая последовательность **(Рис.4)**:
- a. Полуосевые муфты **[1]**;
 - b. Распорные муфты **[2]**, предварительно поместив в них штифты (цилиндрические колодцы) и пружинки (продолговатые колодцы), причем в большие пружинки следует поместить малые, немного смазав их консистентной смазкой (литол) для препятствия выпадения пружин из колодцев;
 - c. Дистанционные кольца **[3]**. Проточки с торцов колец должны быть обращены к распорным муфтам **[2]**.
 - d. Расположите распорные муфты таким образом, чтобы штифты одной муфты были напротив колодцев с пружинками другой муфты;
 - e. В малую половинку корпуса дифференциала поместите крестовину **[7]**;
- ⓘ **ВАЖНО:** При сборке особое внимание обратите на правильность расположения штифтов и пружинки.



ЭТАП 1. Установка блокировки.

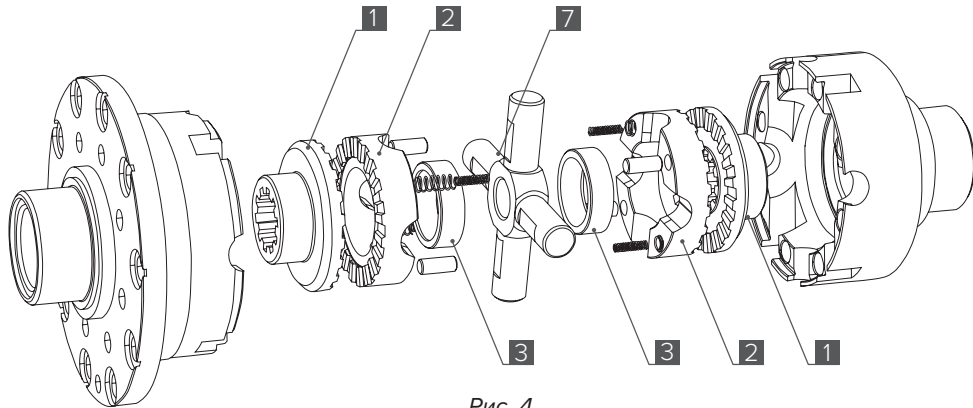


Рис. 4



ЭТАП 2. Проверка работоспособности блокировки.

Для проверки корректности установки и работоспособности блокировки выполните следующие действия:

1. Вывесите оба колеса моста, в который была установлена блокировка.
2. Поставьте КПП на передачу, чтобы заблокировать вращение карданного вала.
3. Вращайте одно из колёс по ходу движения до тех пор, пока оно не остановится, и зафиксируйте его.
4. Вращайте другое колесо в противоположном направлении. Блокировка должна размыкаться с характерными щелчками.
5. Теперь вращайте первое колесо против движения до тех пор, пока оно не будет заблокировано, а второе по ходу движения. Также должны раздаваться характерные щелчки при разблокировке.
6. Повторите шаги 2–4, только теперь блокируя второе колесо и вращая первое.



ЭТАП 3. Эксплуатация.

Рекомендуемое масло: согласно рекомендациям завода-изготовителя для вашего климатического пояса.

Безопасность и эффективность эксплуатации автомобиля, оборудованного данной блокировкой, напрямую зависит от полного понимания принципов ее работы. Внимательно прочитайте руководство «Блокка™ – принцип работы и эксплуатация» и досконально разберитесь во всех тонкостях. Будьте осторожны и наслаждайтесь проходимостью.





www.izh-techno.ru

8-800-700-27-10

42.0817

© «ИЖ-ТЕХНО», 2017



70.00.31.115.000M