



ИИТЕХНО

ТЮНИНГ ТРАНСМИССИИ

Принудительная блокировка ГАЗель и Соболь

с пневматическим приводом

ПЕРЕДНИЙ И ЗАДНИЙ МОСТ



ИНСТРУКЦИЯ ПО УСТАНОВКЕ



- ❗ **ВНИМАНИЕ:** Автомобиль является сложным техническим объектом повышенной опасности. Рекомендуем установку запчастей производить в специализированном автосервисе, имеющем сертификат соответствия СТО на проведение следующих работ по ОКУН: (017100) техническое обслуживание легковых автомобилей; (017200) ремонт легковых автомобилей.
- ❗ **ВНИМАНИЕ:** В случае самостоятельной установки внимательно изучите данную инструкцию, руководство по ремонту и обслуживанию автомобиля вашей марки и модели, убедитесь в наличии у вас необходимой квалификации и всех необходимых инструментов, материалов и специальных приспособлений. Данная инструкция отражает только моменты, связанные с установкой принудительной блокировки для автомобилей ГАЗель и Соболь и используется совместно с руководством по ремонту и обслуживанию автомобиля вашей марки и модели (далее по тексту – Руководство). Перед началом работ убедитесь, что комплектность продукта соответствует заявленному перечню.
- ❗ **ВНИМАНИЕ:** В связи с постоянной работой по совершенствованию изделия, повышающей его надежность и улучшающей эксплуатационные характеристики, в конструкцию могут быть внесены незначительные изменения, не отраженные в настоящей инструкции.



Элементы блокировки в комплекте (**Рис. 1**):

- 1- Дифференциал в сборе – 1 шт.
- 2- Пневматический привод в сборе – 1 шт.
- 3- Защитный кожух штуцера ввода воздуха в мост – 1шт.
- 4- Фитинг угловой – 1 шт.
- 5- Трубка – 0,24 м.
- 6- Гайка – 1 шт.
- 7- Штуцер ввода воздуха в мост – 1 шт.
- 8- Штуцер-«ёлочка» – 1шт.
- 9- Фитинг прямой – 1 шт.
- 10- 10.1- Болты для «тонкой ГП» (длина 40 мм) – 10 шт.*
10.2- Болты для «толстой ГП» (длина 30 мм) – 10 шт.*
- 11- Фланец – 1 шт.
- 12- Проставки – 2 шт.
- 13- Болты крепления бугеля переднего моста – 2 шт.

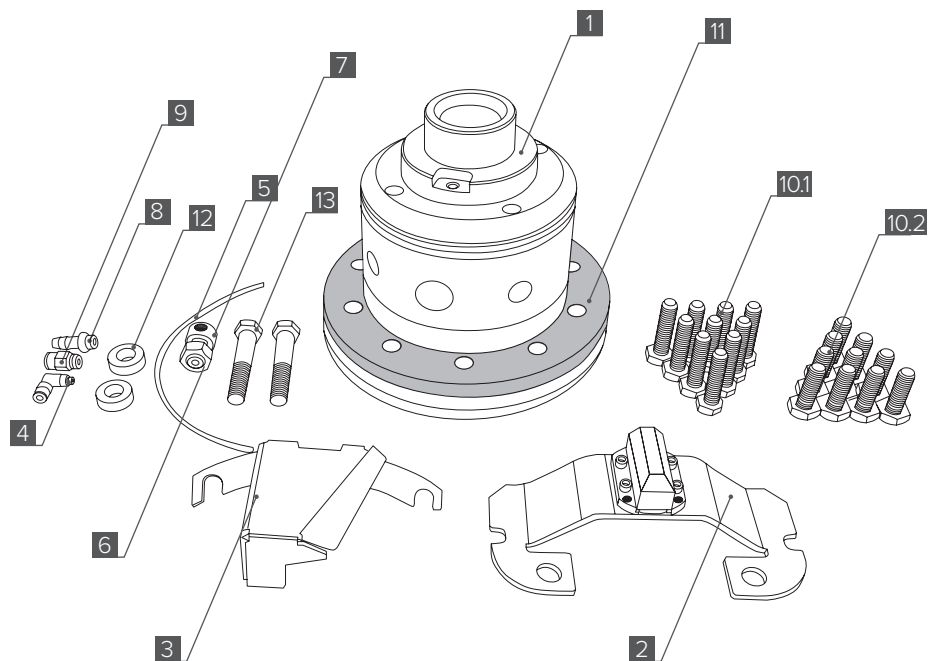


Рис. 1



Технические характеристики:

- Рабочее давление – 6...8 атм.
- Рекомендуемое давление – 8 атм.
- Рекомендуется использовать трансмиссионное масло API GL-5 75W-140

Инструменты:

- Стандартный набор слесарного инструмента.
- Индикатор часового типа и штатив на магнитном основании для проверки зазора главной передачи.
- Динамометрический ключ (см. руководство по обслуживанию автомобиля для определения диапазона требуемого крутящего момента затяжки крепежа).
- Резервуар для масла.
- Дрель, сверло по металлу ф13.
- Шарнирный двулапый съёмник подшипников или съёмник сепараторного типа.
- Пресс и оправки для посадки подшипников дифференциала.
- Набор измерительных щупов.

Материалы:

- Фиксатор резьбовых соединений (например, Loctite №272 или аналог).
- Герметик-прокладка или новая прокладка крышки картера моста.
- Трансмиссионное масло согласно рекомендациям производителя в соответствии с климатической зоной для полной его замены в объеме, указанном в Руководстве.

❗ ВАЖНО: не допускается использование масла для LSD-дифференциалов.



ЭТАП 1. Снятие дифференциала

За пошаговой инструкцией по снятию штатного дифференциала, а также регулировке пятна контакта шестерен главной передачи обратитесь к документации по ремонту и эксплуатации автомобиля вашей марки и модификации.

ЭТАП 2. Установка в задний мост

1. Просверлите сквозное отверстие диаметром 13 мм в картере моста, предварительно определив место сверления отверстия \varnothing 13 мм (**Рис. 2**).

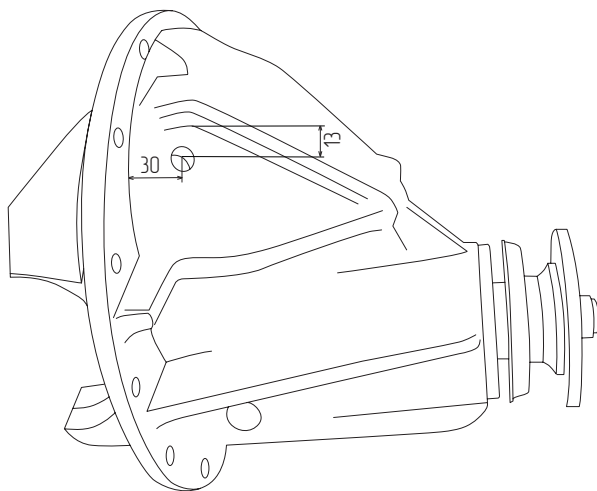


Рис. 2

2. Установите штуцер ввода воздуха в полученное отверстие в картере моста, с внутренней части картера штуцер [7] закрепите гайкой [6] (Рис. 3). Вкрутите фитинг угловой [4].

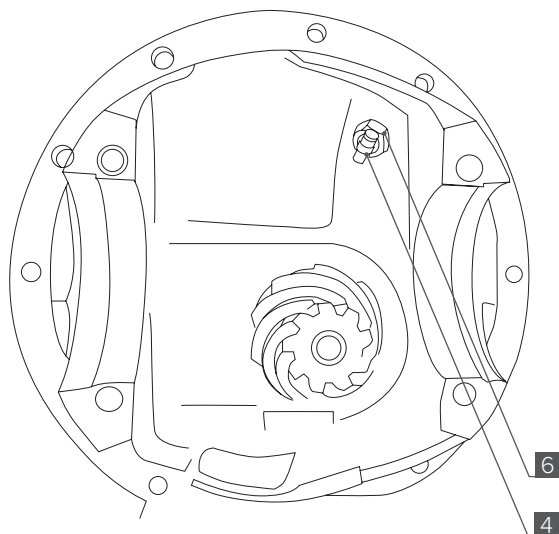


Рис. 3

3. В зависимости от используемой трубки подключения установите фитинг прямой [9] или штуцер-«ёлочка» [8] в штуцер [7] с внешней стороны картера моста (**Рис. 4**).

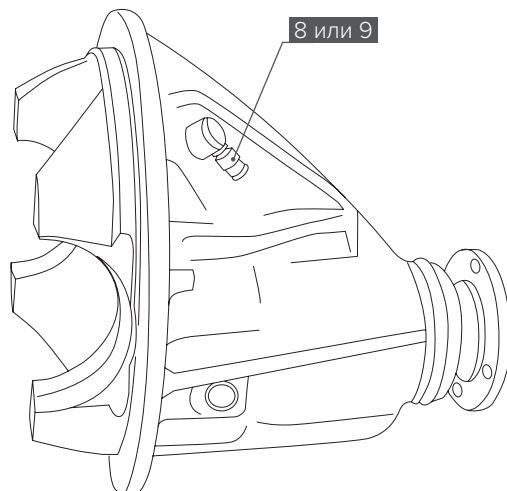


Рис. 4



4. Произведите установку дифференциала в сборе [1] в картер моста согласно документации по ремонту и эксплуатации автомобиля вашей марки и модификации .
- ❗ **ВАЖНО:** В редукторах автомобилей Газель разных годов выпуска производителем устанавливаются как «толстые», так и «тонкие» шестерни главной передачи (ГП). Наша блокировка подходит под любые варианты шестерён. Однако с «тонкой» ГП необходимо дополнительно установить на блокировку фланец [11]. «Толстая» ГП собирается без этого фланца. Для закрепления шестерни ГП используйте соответствующие болты [10.1 или 10.2]
- ❗ **ВАЖНО:** Момент затяжки болтов 140–160 Н·м. При установке болтов используйте неразъёмный фиксатор резьбы (см. раздел Материалы). Произведите регулировку шестерён главной передачи согласно руководству по ремонту автомобиля. Нормальный боковой зазор должен находиться в пределах 0,15–0,25 мм.
5. Установите пневматический привод в сборе [2] под болты крепления бугеля согласно **Рис. 5**

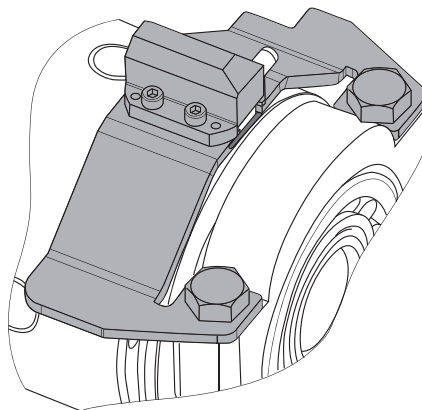


Рис. 5

6. Вилка включения должна находиться в проточке подвижного фланца включения блокировки. Затяните болты крепления бугеля моментом 140-160 Н·м.



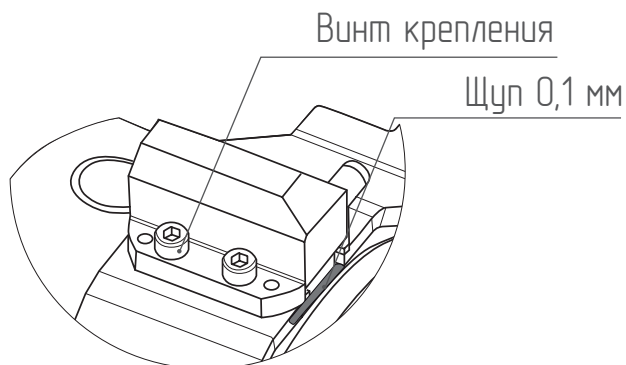


Рис. 6

7. Регулировка пневматического привода:

- Отодвиньте «подвижный фланец» максимально от корпуса блокировки в сторону бугеля (вправо).
- Между фланцем и вилкой включения установите щуп 0,1 мм, по всей плоскости прилегания вилки (**Рис. 6**).
- Перемещением корпуса привода регулируется зазор между вилкой включения и подвижным фланцем. Вилка включения должна быть строго параллельна фланцу.
- Затяните винты крепления привода.

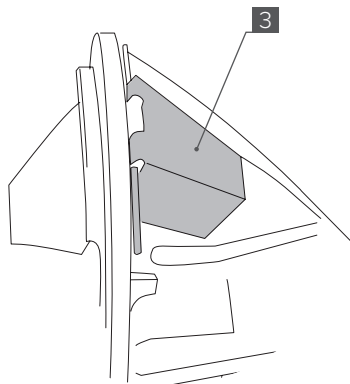


Рис. 7



8. Подайте воздух в пневматический привод (6–8 атм.) – он сместит фланец в сторону корпуса дифференциала – при этом произойдет включение блокировки дифференциала (для включения блокировки может потребоваться вращение одной из полуосевых шестерён).
9. Сбросьте давление с пневматического привода – вилка с фланцем должны вернуться в исходное положение.
10. Убедитесь, что дифференциал разблокировался и выполняет свои функции.
11. Установите стопор гайки бугеля согласно Руководству.
12. Соедините фитинг угловой [4] с фитингом актуатора трубкой [5].
13. Установите редуктор моста в балку моста, согласно Руководству.
14. Установите кожух защитный [3] штуцера ввода воздуха в мост под болт крепления редуктора моста (**Рис. 7**).



ЭТАП 3. Установка в передний мост

- ❗ **ВАЖНО:** Работу проводите на смотровой канаве или подъемнике. При работе на смотровой канаве вывесите переднюю часть автомобиля.
- ❗ При работе на смотровой канаве выключите двигатель, включите первую передачу, переведите рычаг стояночного тормоза в верхнее положение и подложите под колеса противооткатные упоры (башмаки).
- ❗ При работе на подъемнике выровняйте автомобиль между стойками подъемника и разместите четыре опорных диска в точках, указанных в Руководстве.
1. Произведите демонтаж штатного редуктора из картера моста согласно Руководству.
 2. Просверлите в картере моста сквозное отверстие сверлом $\phi 13$ (см. раздел Материалы) на расстоянии 30 мм от верхнего края картера моста, 60 мм слева от края технологического прилива и 40 мм снизу от края технологического прилива (**Рис. 8**).
- ❗ **ВНИМАНИЕ:** Для удобства и точности сверления рекомендуем снять амортизатор.
3. Произведите шаги 2-3, описанные в Этапе 2.
 4. Произведите установку дифференциала в сборе [1] в картер моста согласно Руководству.
 5. Установите пневматический привод в сборе [2] под болты [13] через проставки [12] к бугелю. Используйте болты из комплекта [13] вместо «родных».

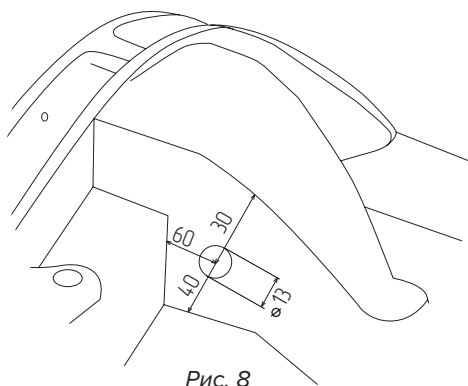


Рис. 8

6. Закрутите болты крепления бугеля **[13]** моментом, указанным в Руководстве.
7. **Повторите шаги 6-12**, описанные в Этапе 2.
8. Установите болты и затяните болты крепления крышки моста моментом 11–25 Н·м.
9. Залейте трансмиссионное масло в картер моста.



ЭТАП 4. Эксплуатация и гарантия

1. Запрещается включать блокировку на движущемся автомобиле.
2. Запрещается двигаться по дорогам общего пользования с включённой блокировкой дифференциала.
3. Гарантия не распространяется на блокировку со следами внешнего механического воздействия.
4. Гарантия не распространяется на блокировку со следами локального нагрева.







www.izh-techno.ru

8-800-700-27-10



82.00.31.125.100M