

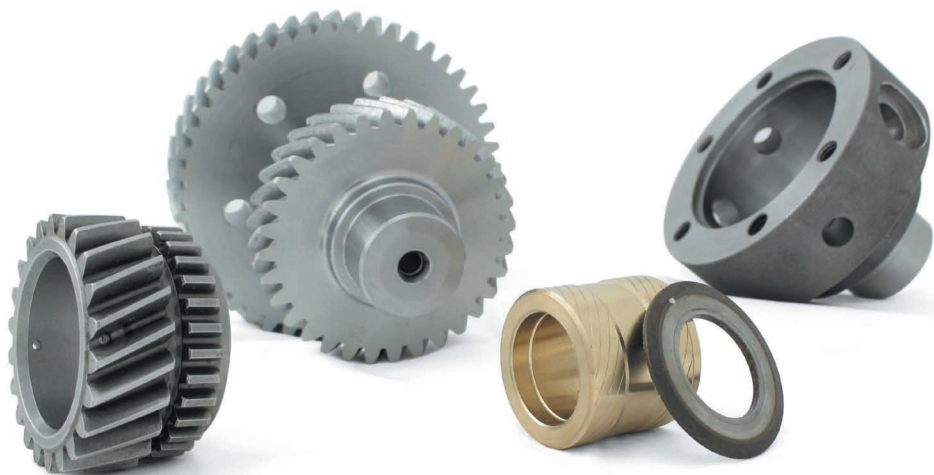


ИИТЕХНО
ТЮНИНГ ТРАНСМИССИИ

ПОНИЖАЮЩИЙ КОМПЛЕКТ

3.15

в раздаточную коробку **НИВА**



ИНСТРУКЦИЯ ПО УСТАНОВКЕ

- ⓘ **ВНИМАНИЕ:** Автомобиль является сложным техническим объектом повышенной опасности. Рекомендуем установку запчастей производить в специализированном автосервисе, имеющем сертификат соответствия СТО на проведение следующих работ по ОКУН: (017100) техническое обслуживание легковых автомобилей; (017200) ремонт легковых автомобилей.
- ⓘ **ВНИМАНИЕ:** В случае самостоятельной установки внимательно изучите данную инструкцию, руководство по ремонту и обслуживанию автомобиля вашей марки и модели, убедитесь в наличии у вас необходимой квалификации и всех необходимых инструментов, материалов и специальных приспособлений.

Данная инструкция отражает только моменты, связанные с установкой понижающего комплекта 3.15 в раздаточную коробку Нива и используется совместно с руководством по ремонту и обслуживанию автомобиля вашей марки и модели (далее по тексту – руководство). Перед началом работ убедитесь, что комплектность продукта соответствует заявленному перечню.

- ⓘ **ВНИМАНИЕ:** В связи с постоянной работой по совершенствованию изделия, повышающей его надежность и улучшающей эксплуатационные характеристики, в конструкцию могут быть внесены незначительные изменения, не отраженные в настоящей инструкции.



Элементы понижающего комплекта (Рис. 1):

- 1- Корпус дифференциала раздаточной коробки.
- 2- Вал промежуточный.
- 3- Шестерня пониженной передачи.
- 4- Втулка шестерни пониженной передачи.
- 5- Кольцо втулки шестерни пониженной передачи.

- ❗ **ВАЖНО: Данный комплект предназначен для установки в «мелкомодульную» раздаточную коробку Нива. При установке комплекта в «крупномодульную» раздаточную коробку необходимо докупить следующие детали:**
- шестерня высшей передачи ведущего вала (Номер детали в каталоге: (21213-1802036-00-0) (39 зубьев));
 - шестерня ведомая (Номер детали: (21213-1802180-00-0) (47 зубьев)).

Инструменты:

- Стандартный набор слесарного инструмента.
- Резервуар для масла.
- Шарнирный двулапый съемник подшипников или съемник сепараторного типа.
- УШМ с диаметром круга 125 мм или гравёр.

Материалы:

- Фиксатор резьбовых соединений (например, Loctite №272 или аналог).
- Герметик-прокладка, либо паронитовая прокладка картера раздаточной коробки.

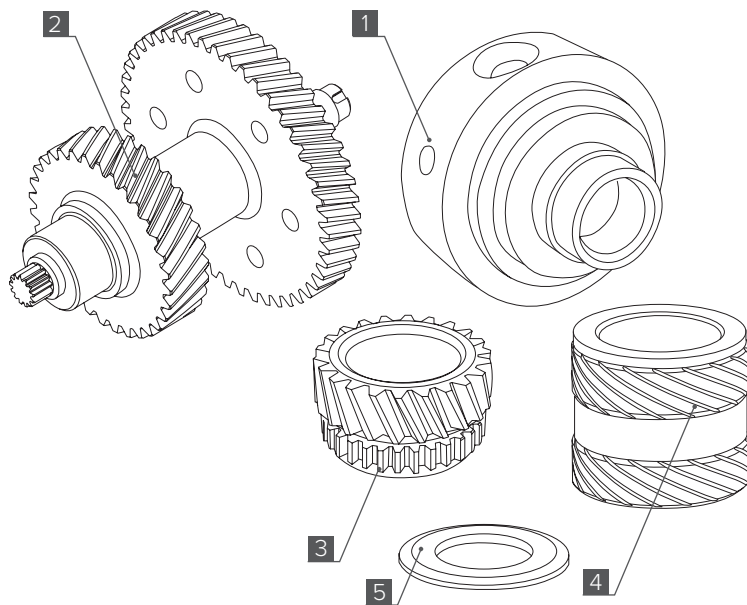


Рис. 1



ЭТАП 1. Снятие и разборка раздаточной коробки.

За пошаговой инструкцией по снятию и разборке раздаточной коробки, а также по снятию и разборке ведущего и промежуточного валов обратитесь к документации по ремонту и эксплуатации автомобиля вашей модификации.

- ❗ **ВНИМАНИЕ:** осмотрите подшипники, ступицы муфты включения на предмет износа и дефектов. На автомобилях, требующих замены подшипников вследствие ресурсных, временных или иных требований, рекомендуем заменить подшипники на новые, надлежащего качества.



ЭТАП 2. Доработка корпуса картера раздаточной коробки.

1. Напрессуйте подшипники на вал промежуточный [2].
2. Установите промежуточный вал в сборе в картер корпуса раздаточной коробки. Зубчатый венец промежуточного вала при этом упрётся в стенку картера (**Рис. 2**).
3. Извлеките промежуточный вал из раздаточной коробки. На внутренней поверхности стенки должна остаться неглубокая вмятина, образованная зубчатым венцом промежуточного вала. Это и есть участок раздаточной коробки, который предстоит доработать.
4. Доработайте данный участок стенки картера раздаточной коробки для дальнейшей установки промвала, используя УШМ или гравёр (см. раздел Инструменты) (**Рис. 3**).

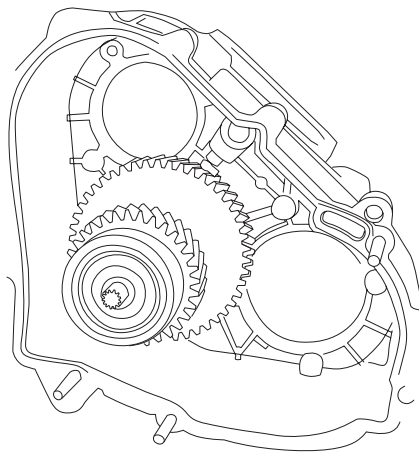


Рис. 2

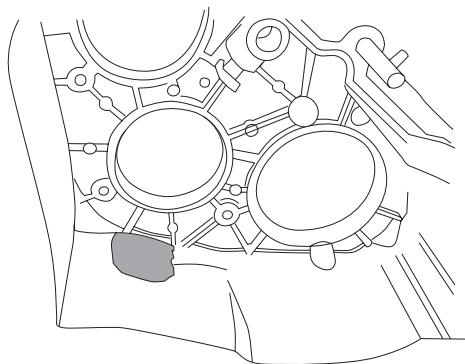


Рис. 3

ЭТАП 3. Сборка раздаточной коробки.

1. Замените корпус дифференциала раздаточной коробки на корпус нашего производства [1] согласно инструкции по ремонту и эксплуатации вашего автомобиля. Отрегулируйте осевой зазор между сателлитами и полуосевыми шестернями.

❗ **ВАЖНО:** Корпус дифференциала раздаточной коробки нашего производства рассчитан под установку полуосевой шестерни на 36 мм. Замерьте имеющуюся у вас полуосевую шестерню, как показано на Рис. 4.

В случае, если в вашем дифференциале установлена полуосевая шестерня на 34 мм, вам необходимо будет приобрести полуосевую шестерню РК 2123 дифференциала Нива. Номер детали в каталоге: 21230-2403050-00-0.

❗ **ВАЖНО:** Перед сборкой шестерни пониженной передачи [3] и втулки [4] нанесите на поверхность втулки трансмиссионное масло.

2. Установите кольцо втулки [5], расположив его плоской стороной к шестерне пониженной передачи [3], а фаской – к подшипнику (Рис. 5, выделено жирным).

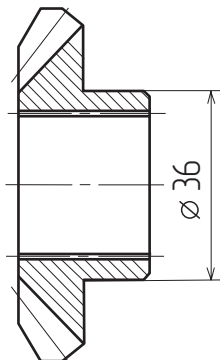


Рис. 4

3. Установите втулку [4], расположив ее наружным расточенным буртиком к кольцу [5] и подшипнику (Рис. 5, выделено жирным).
 4. Осуществите дальнейшую сборку раздаточной коробки в соответствии с инструкцией по ремонту и эксплуатации вашего автомобиля. При сборке рекомендуем использовать фиксатор резьбовых соединений и герметик (см. раздел Материалы).
- ❗ **ВНИМАНИЕ:** Ведущий, промежуточный валы и дифференциал раздаточной коробки в сборе с шестерней устанавливаются в картер раздаточной коробки одновременно (Рис. 6).
- ❗ **ВНИМАНИЕ:** При сборке втулки и шестерни пониженной передачи запрещается использовать консистентную смазку.
5. После сборки залейте масло в раздаточную коробку до нижней кромки заливного отверстия.

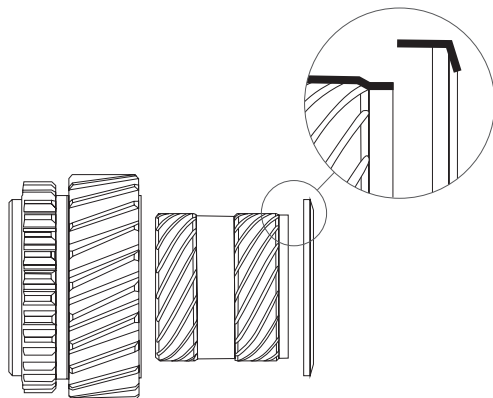


Рис. 5



ЭТАП 4. Эксплуатация.

1. Для безупречной работы всех элементов раздаточной коробки рекомендуем провести ее обкатку. Первые 3-5 км пути двигайтесь на пониженной передаче. Также вы можете обкатать автомобиль на подъемнике в течение 10-15 минут.
- ❗ **ВНИМАНИЕ:** Рекомендуемая скорость в течение срока обкатки – не выше 80 км/ч.
- ❗ **ВАЖНО:** После 1000 км пробега необходимо заменить масло.
2. После обкатки рекомендуем использовать синтетическое масло 75W-140.

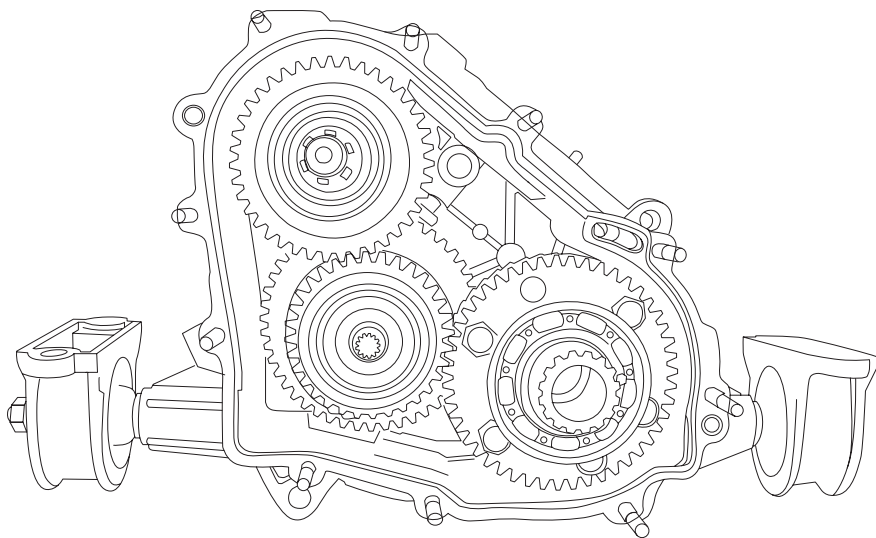


Рис. 6





www.izh-techno.ru

8-800-700-27-10



80.10.22.052.000M