



**ИИТЕХНО**  
ТЮНИНГ ТРАНСМИССИИ

# Принудительная блокировка УАЗ

с пневматическим приводом

МОСТ ТИМКЕН:  
ГРАЖДАНСКИЙ МОСТ, ГИБРИДНЫЙ МОСТ



ИНСТРУКЦИЯ ПО УСТАНОВКЕ

- ❗ **ВНИМАНИЕ:** Прежде чем приступать к работе по установке, полностью ознакомьтесь с данной инструкцией.
- ❗ В связи с постоянной работой по совершенствованию изделия, повышающей его надёжность и улучшающей условия эксплуатации, в конструкцию могут быть внесены незначительные изменения, не отраженные в настоящей инструкции.



**Элементы блокировки в комплекте (Рис. 1):**

- 1- Дифференциал в сборе – 1 шт.
- 2- Пневматический привод в сборе – 1 шт.
  - 2.1- Корпус подшипника – 1 шт.
  - 2.2- Актуатор – 1 шт.
  - 2.3- Болты крепления актуатора М4х10 – 4 шт.
- 3- Защитный кожух штуцера ввода воздуха в мост – 1 шт.
- 4- Фитинг пневматического привода угловой – 1 шт.
- 5.1- Фитинг прямой для штуцера ввода воздуха в мост – 1 шт.
- 5.2- Фитинг прямой пневматического привода – 1 шт.
- 6- Трубка – 0,2 м.
- 7- Штуцер ввода воздуха в мост – 1 шт.
- 8- Штуцер-«ёлочка» для штуцера ввода воздуха в мост – 1 шт.
- 9- Кольцо дистанционное – 1 шт.
- 10- Подшипник JLM-104948110 – 1 шт.
- 11- Болты М6х30 – 4 шт.

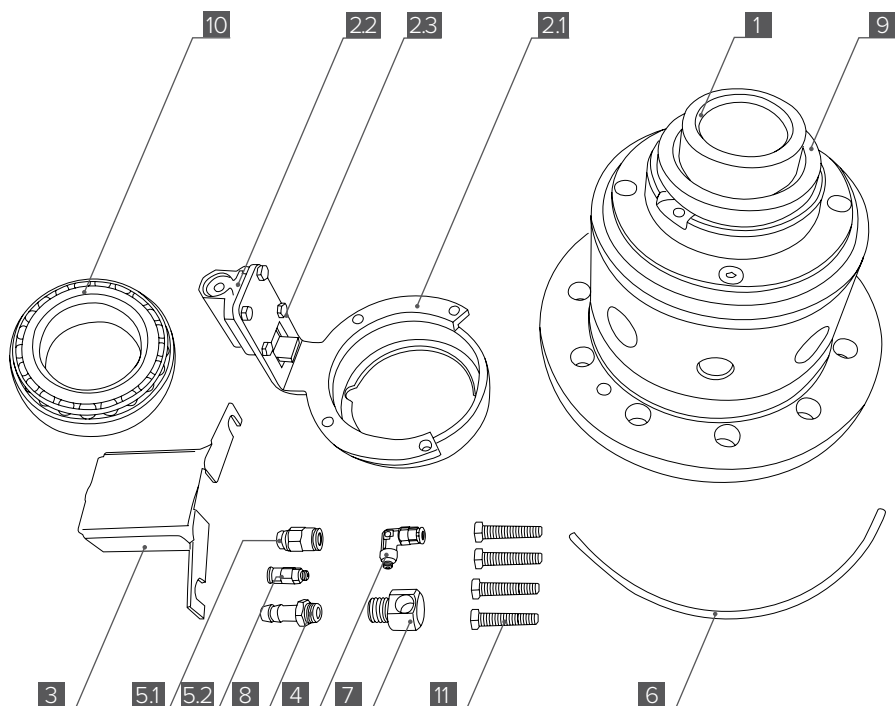


Рис. 1



**Технические характеристики:**

- Рабочее давление – 8...10 атм.
- Рекомендуемое давление – 8 атм.
- Рекомендуется использовать трансмиссионное масло API GL-5 75W-140.

**Инструменты:**

- Стандартный набор слесарного инструмента.
- Индикатор часового типа и штатив на магнитном основании для проверки зазора главной передачи.
- Динамометрический ключ (см. руководство по обслуживанию автомобиля для определения диапазона требуемого крутящего момента затяжки крепежа).
- Резервуар для масла.
- Дрель, сверло на 10,7–10,8 мм.
- Шарнирный двулапый съёмник подшипников или съёмник сепараторного типа.
- Пресс и оправки для посадки подшипников дифференциала.
- Набор измерительных щупов.
- Метчик М12х1.25 для нарезания метрической резьбы.
- УШМ с диаметром круга 125 мм.
- Шестигранник на 4.

**Материалы:**

- Фиксатор резьбовых соединений (например, Loctite №272 или аналог).
- Герметик-прокладка, либо паронитовая прокладка картера моста.
- 1 литр трансмиссионного масла вязкостью 75W-140 для полной его замены.

❗ **ВАЖНО:** не допускается использование масла для LSD-дифференциалов.



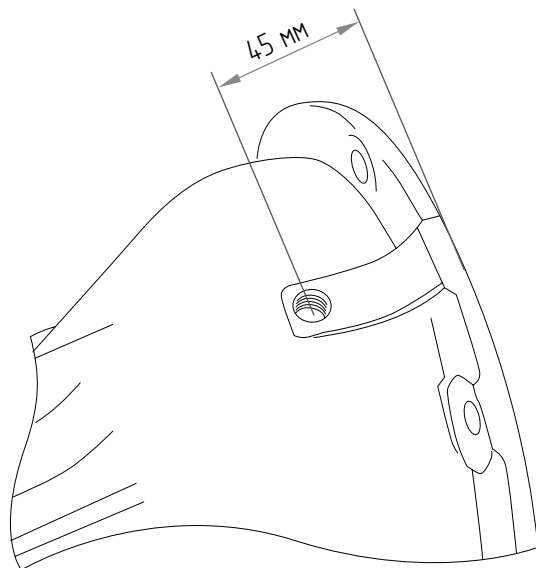
## ЭТАП 1. Снятие дифференциала

*За пошаговой инструкцией по снятию штатного дифференциала, а также регулировке пятна контакта шестерен главной передачи обратитесь к документации по ремонту и эксплуатации автомобиля вашей марки и модификации.*



**ЭТАП 2. Доработка картера моста**

1. Просверлите сквозное отверстие диаметром 10,7 – 10,8 мм в технологическом приливе верхней части картера моста, отступив 45 мм от края картера (**Рис. 2**).

*Рис. 2*

2. Нарезьте внутреннюю резьбу в отверстии метчиком М12х1.25.

⚠ **ВАЖНО:** Картер моста подлежит обязательной доработке перед запрессовкой корпуса подшипника [2.1]. В противном случае, собрать мост не получится.



## ЭТАП 2. Доработка картера моста

3. Поставьте корпус подшипника [2.1] на дно картера моста. Расположите его таким образом, чтобы центр отверстия для подвода воздуха **A** проецировался на левую грань кронштейна подшипника **B**. Для этого вставьте трубку [6] в отверстие **A**. Трубка должна проходить строго по левой грани кронштейна, не упираясь в него (**Рис. 3**):

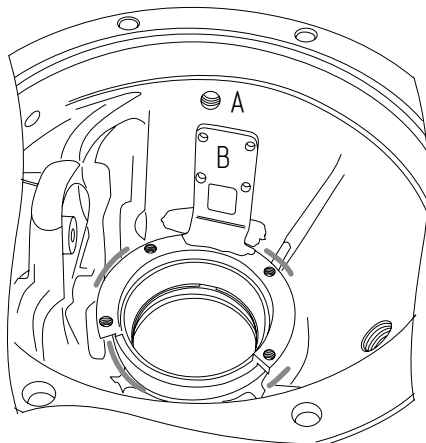


Рис. 3

4. Разметьте на рёбрах картера моста места для доработки, а также тот участок картера моста, который предстоит доработать для последующей установки актуатора [2.2]. Для этого обведите корпус подшипника маркером по внешнему контуру (на **Рис. 3** выделено серым).
5. Доработайте отмеченные маркером участки картера моста, используя УШМ с диаметром круга 125 мм.
6. Запрессуйте корпус подшипника [2.1] в картер моста.
- ⚠ **ВАЖНО:** Убедитесь в том, что края корпуса подшипника [2.1] и кронштейна не соприкасаются со стенками картера.
7. Выпрессуйте корпус подшипника. Для этого используйте болты М6х30 [11].
- ⚠ **ВАЖНО:** перед тем, как выкрутить болты, обратите внимание на состояние резьбы на выступающей их части. Если резьба болтов была смята в процессе выпрессовки, необходимо механически удалить поврежденные участки для сохранения целостности резьбовых отверстий в корпусе подшипника.



### ЭТАП 3. Запрессовка подшипника

1. Запрессуйте внешнюю обойму подшипника **[10]** в корпус подшипника **[2.1]**. Запрессуйте внутреннюю обойму подшипника **[2.1]** на корпус блокировки.
2. Возьмите корпус дифференциала **[1]** принудительной блокировки. На дифференциал со стороны главной пары установите дистанционное кольцо **[9]**, расположив его внутренней фаской в сторону корпуса дифференциала.
3. Установите подшипник 6-7510 (заводской) на дифференциал со стороны главной пары.
4. Установите на корпус дифференциала шестерню ведомую главной передачи, используя штатные болты крепления главной пары.

### ЭТАП 4. Регулировка главной пары

Произведите регулировку шестерён главной пары согласно документации по ремонту и эксплуатации автомобиля вашей марки и модификации.

Вкрутите в резьбовое отверстие в актуаторе **[2.2]** угловой фитинг **[4]** (**Рис. 4**).





## ЭТАП 5. Установка и регулировка актуатора

1. Прикрепите актуатор к кронштейну корпуса подшипника **[2.1]**, при этом болты крепления актуатора М4х10 **[2.3]** не закручивайте до конца, а наживите (**Рис. 4**).

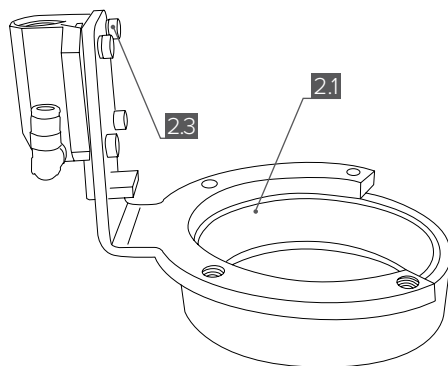


Рис. 4

2. Приподнимите фланец включения блокировки **А** для того, чтобы установить пневматический привод в сборе **[2]** (**Рис. 5**).

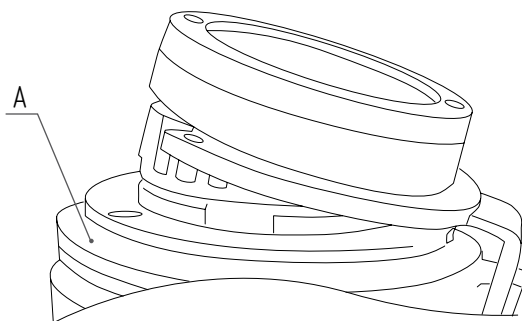


Рис. 5



**ЭТАП 5. Установка и регулировка актуатора**

3. Вилку корпуса подшипника **A** заведите в паз фланца **B** (Рис. 6).

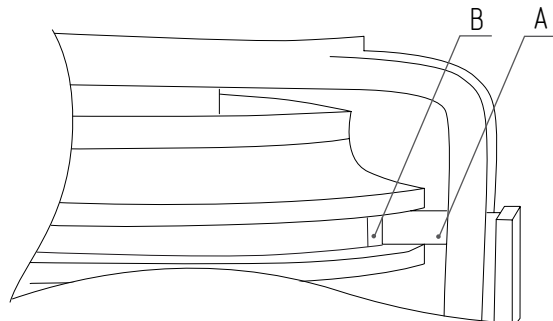


Рис. 6

4. Установите пневматический привод в сборе одним из двух способов:
- 4.1. Подайте воздух в пневматический привод [2] (8–10 атм.), тем самым сместив фланец в сторону корпуса дифференциала.
  - 4.2 Установите корпус подшипника [2.1] на блокировку. Вставьте отвертку в паз вилки привода и приподнимите корпус подшипника. Это приведёт к сжатию пружины, расположенной внутри актуатора, необходимому для установки пневматического привода (Рис. 7).

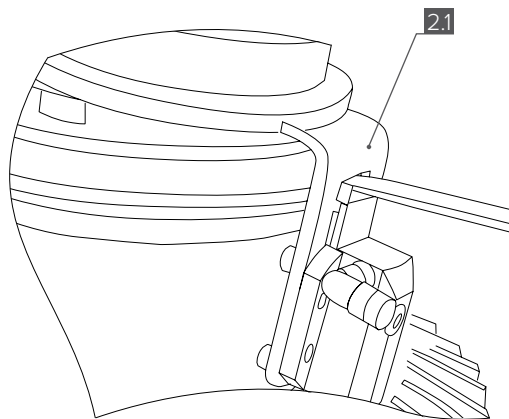


Рис. 7

## ЭТАП 5. Установка и регулировка актуатора

5. Отрегулируйте зазор между вилкой и фланцем при помощи щупа, установив его на всю плоскость прилегания вилки так, чтобы величина зазора составила 0,1 мм от нижнего края фланца. Зафиксируйте актуатор [2.2] при помощи болтов М4х10 [2.3], как показано на **рис. 8**

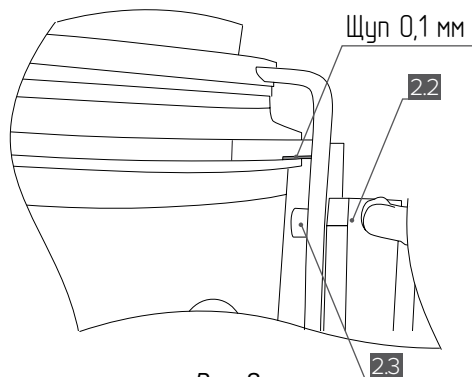


Рис. 8

- ❗ **ВАЖНО:** наличие зазора обязательно, так как это позволит избежать затирания вилки привода в процессе эксплуатации.

6. Крышка корпуса дифференциала имеет 2 проточки для съёмника подшипника. Актуатор **А** [2.2] расположите на одной линии с болтом крепления главной пары (и проточкой) **В** (Рис. 9).

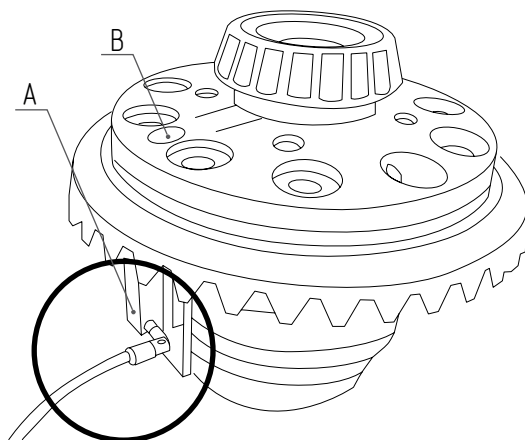


Рис. 9



**ЭТАП 5. Установка и регулировка актуатора**

7. Установите трубку подвода воздуха [6] в угловой фитинг актуатора [4].
8. Удерживая дифференциал в сборе с пневматическим приводом на весу, выведите трубку через отверстие для подачи воздуха в мост.
9. Установите дифференциал в сборе в картер моста, ориентируясь на доработанные участки.
10. Отрежьте лишний кусок трубки, отступив 20 мм от отверстия в картере моста.
11. Вставьте уплотнительное кольцо в штуцер [7] и вкрутите в него фитинг [5.1 или 8].
12. Вставьте трубку в фитинг 5.2 до упора. Проверьте надёжность фиксации трубки в фитинге.
13. Вкрутите в отверстие картера моста штуцер ввода воздуха в мост [7].
14. Затяните фитинг ключом на 17.
15. Подайте воздух в штуцер ввода воздуха (8–10 атм.) – он сместит фланец в сторону корпуса дифференциала – при этом произойдет включение блокировки дифференциала (для включения блокировки может потребоваться вращение одной из полуосевых шестерён).
16. Сбросьте давление с пневматического привода – вилка с фланцем должны вернуться в исходное положение.
17. Вращая колеса, убедитесь в том, что дифференциал разблокирован и выполняет свои функции.



## ЭТАП 6. Сборка картера моста

1. Стяните половинки корпуса восемью болтами с моментом затяжки, указанным в документации по ремонту и эксплуатации автомобиля вашей марки и модификации. В качестве прокладки моста используйте герметик или паронитовую прокладку.
2. Доработайте приливы под болты, используя УШМ, для плотного прилегания кожуха к картеру моста.

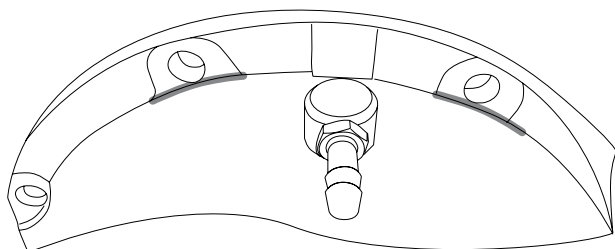


Рис. 10

3. Установите защитный кожух штуцера ввода воздуха в мост [3] под два верхних болта крепления крышки к картеру (Рис. 11).

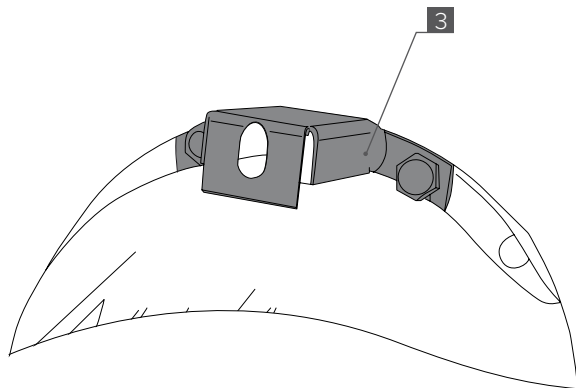


Рис. 11



**ЭТАП 7. Снятие дифференциала**

1. Открутите 4 винта на 5–7 мм (отмечено чёрным), используя шестигранник (**Рис. 12**).
2. Аккуратно извлеките корпус дифференциала из картера моста.
3. Обезжирьте винты, смажьте их разъемным фиксатором резьбы и закрутите до упора.

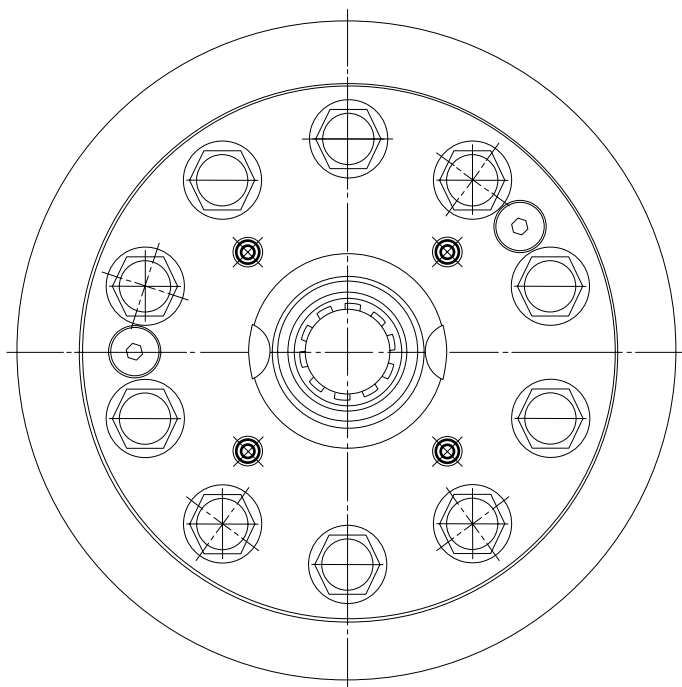


Рис. 12

## ЭТАП 8. Эксплуатация и гарантия

1. Запрещается включать блокировку на движущемся автомобиле.
2. Запрещается двигаться по дорогам общего пользования с включённой блокировкой дифференциала.
3. Гарантия не распространяется на блокировку со следами внешнего механического воздействия.
4. Гарантия не распространяется на блокировку со следами локального нагрева.

Рекомендуемое масло: 75W-140 API GL-5.





[www.izh-techno.ru](http://www.izh-techno.ru)

8-800-700-27-10



90.00.31.104.000M