



**ИИТЕХНО**

ТЮНИНГ ТРАНСМИССИИ

# Принудительная блокировка УАЗ

с пневматическим приводом

МОСТ СПАЙСЕР



ИНСТРУКЦИЯ ПО УСТАНОВКЕ

- ⓘ **ВНИМАНИЕ:** Прежде чем приступать к работе по установке, полностью ознакомьтесь с данной инструкцией.
- ⓘ В связи с постоянной работой по совершенствованию изделия, повышающей его надежность и улучшением потребительских характеристик, в конструкцию могут быть внесены незначительные изменения, не отраженные в настоящей инструкции.
- ⓘ Данная инструкция отражает только моменты, связанные с установкой и регулировкой привода (исполнительного механизма) блокируемого дифференциала и используется совместно с руководством по ремонту и обслуживанию автомобиля вашей марки и модели.  
Перед началом работ убедитесь, что комплектность продукта соответствует заявленному перечню, а все необходимые инструменты и специальные приспособления имеются в наличии.



Элементы блокировки в комплекте (Рис. 1):

- 1- Дифференциал в сборе – 1 шт.
- 2- Пневматический привод в сборе – 1 шт.
- 3- Защитный кожух штуцера ввода воздуха в мост – 1шт.
- 4- Фитинг угловой – 1 шт.
- 5- Трубка – 0,2 м.
- 6- Гайка – 1 шт.
- 7- Штуцер ввода воздуха в мост – 1 шт.
- 8- Штуцер-«ёлочка» – 1шт.
- 9- Фитинг прямой – 1 шт.
- 10- Болты крепления главной передачи – 10 шт.

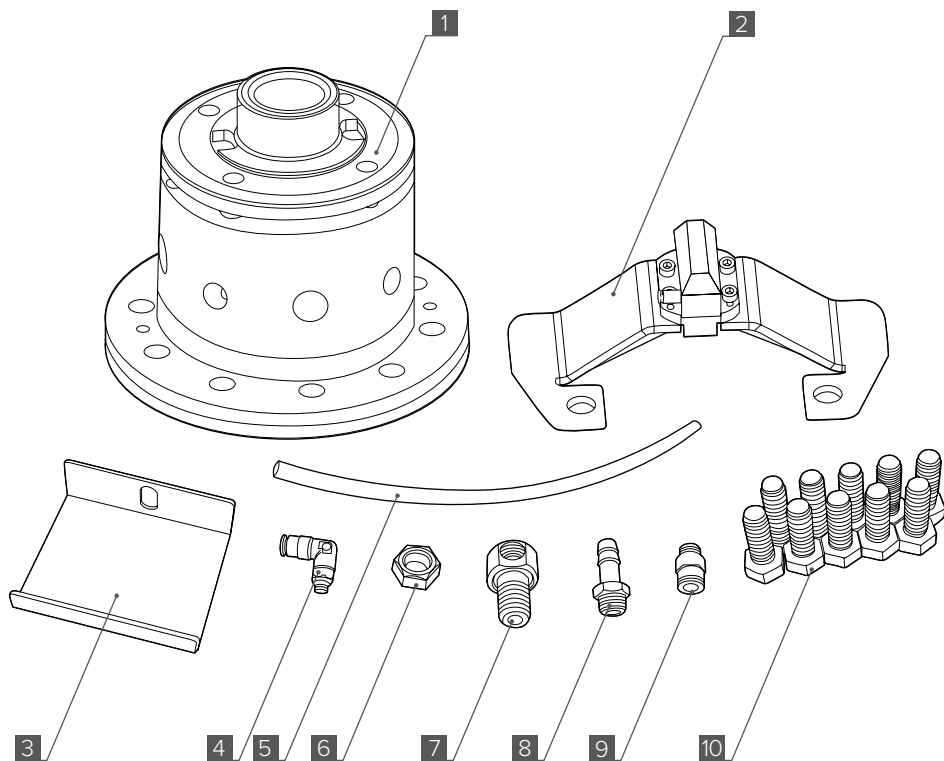


Рис. 1



**Технические характеристики:**

- Рабочее давление – 8...10 атм.
- Рекомендуемое давление – 8 атм.
- Рекомендуется использовать трансмиссионное масло API GL-5 75W-140

**Инструменты:**

- Стандартный набор слесарного инструмента.
- Индикатор часового типа и штатив на магнитном основании для проверки зазора главной передачи.
- Динамометрический ключ (см. руководство по обслуживанию автомобиля для определения диапазона требуемого крутящего момента затяжки крепежа).
- Резервуар для масла.
- Дрель, сверло на 13 мм.
- Шарнирный двулапый съёмник подшипников или съёмник сепараторного типа.
- Пресс и оправки для посадки подшипников дифференциала.
- Набор измерительных щупов.

**Материалы:**

- Фиксатор резьбовых соединений (например, Loctite №272 или аналог).
- Герметик-прокладка или новая прокладка крышки картера моста.
- 1,3 литра трансмиссионного масла вязкостью 75W-140 для полной его замены.

⚠ **ВАЖНО: не допускается использование масла для LSD-дифференциалов.**



## ЭТАП 1. Снятие дифференциала

За пошаговой инструкцией по снятию и установке дифференциала, а также регулировке пятна контакта шестерён главной передачи обратитесь к документации по ремонту и эксплуатации автомобиля вашей марки и модификации.

## ЭТАП 2. Установка принудительной блокировки

1. Просверлите сквозное отверстие диаметром 13 мм в картере моста (**Рис. 2**).  
Определите место сверления отверстия  $\varnothing 13$  мм (**Рис. 3** и **Рис. 4**).

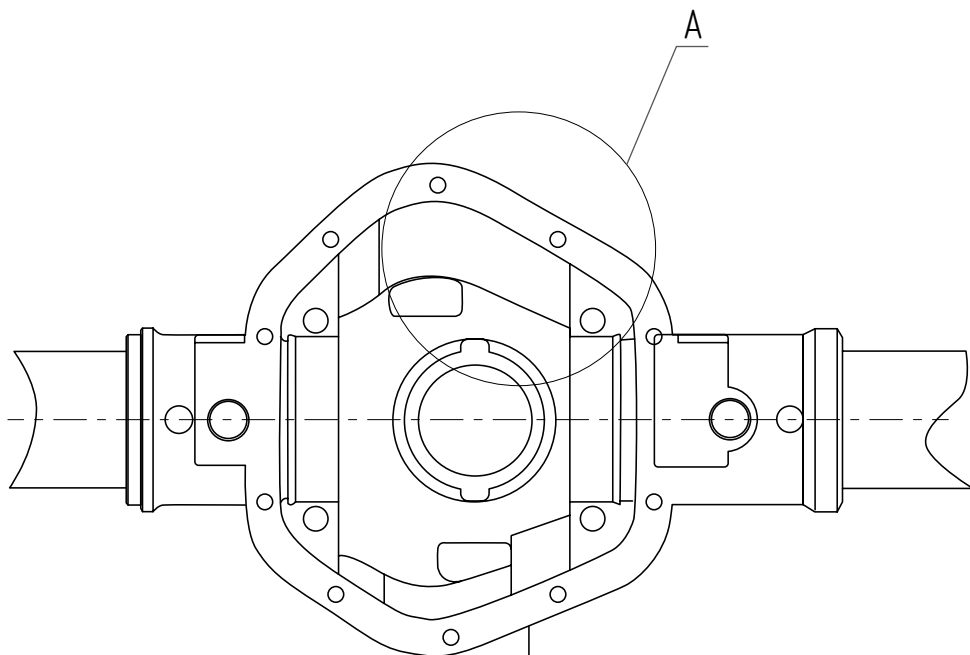


Рис. 2



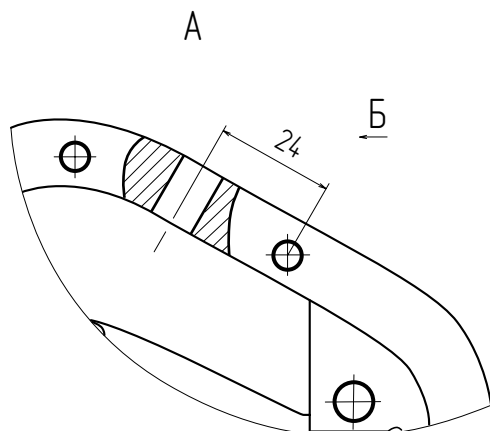


Рис. 3

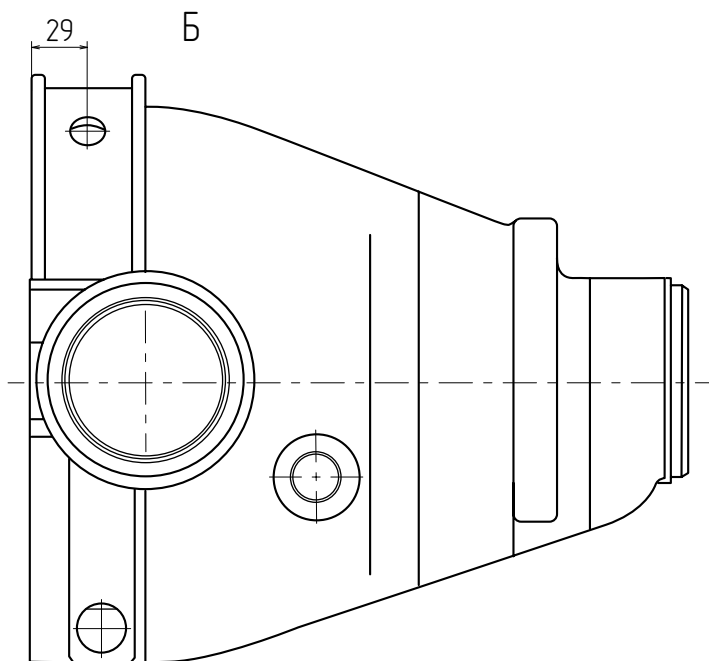


Рис. 4



2. Установите штуцер ввода воздуха [7] в полученное отверстие в картере моста, с внутренней части картера штуцер закрепите гайкой [6] (Рис. 5).

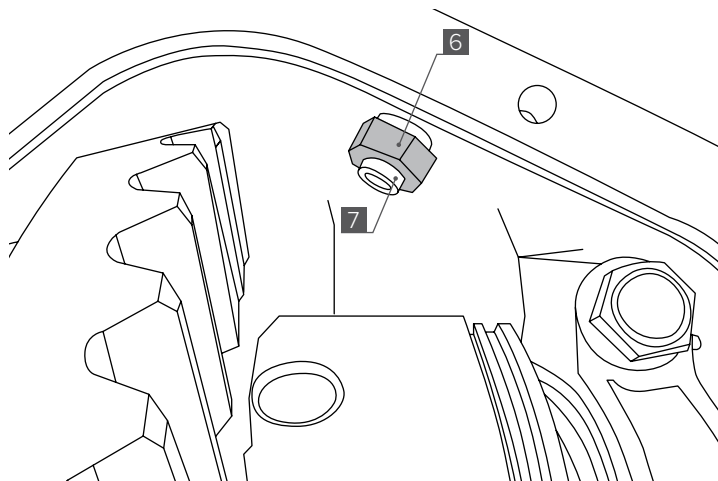


Рис. 5

3. В зависимости от используемой трубки подключения установите фитинг прямой [9] или штуцер-«ёлочка» [8] в штуцер [7] с внешней стороны картера моста (Рис. 6).

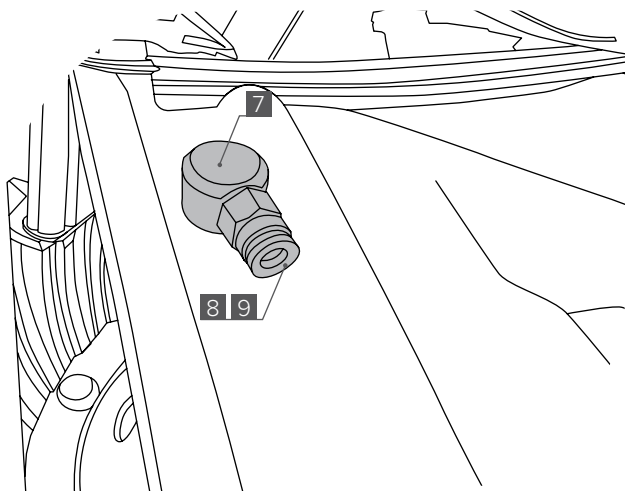


Рис. 6



4. Произведите установку дифференциала в сборе [1] в картер моста согласно документации по ремонту и эксплуатации автомобиля вашей марки и модификации. Для крепления главной пары используйте болты, поставляемые в комплекте [10].

*Момент затяжки болтов 140–160 Н·м.*

*При установке болтов используйте неразъёмный фиксатор резьбы.*

*Произведите регулировку шестерён главной передачи согласно руководству по ремонту автомобиля.*

*Нормальный боковой зазор должен находиться в пределах 0,15–0,25 мм.*

5. Вверните фитинг угловой [4] с внутренней стороны картера моста (**Рис. 7**).

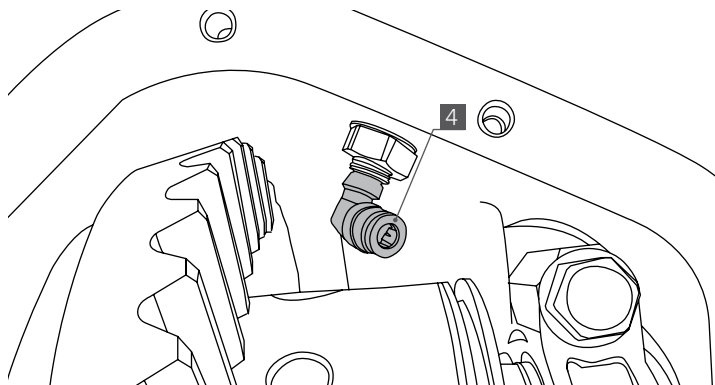


Рис. 7

6. Установите пневматический привод в сборе [2] под болты крепления бугеля согласно **Рис. 8**. Вилка включения должна находиться в проточке подвижного фланца включения блокировки. Затяните болты крепления бугеля моментом 140–160 Н·м.





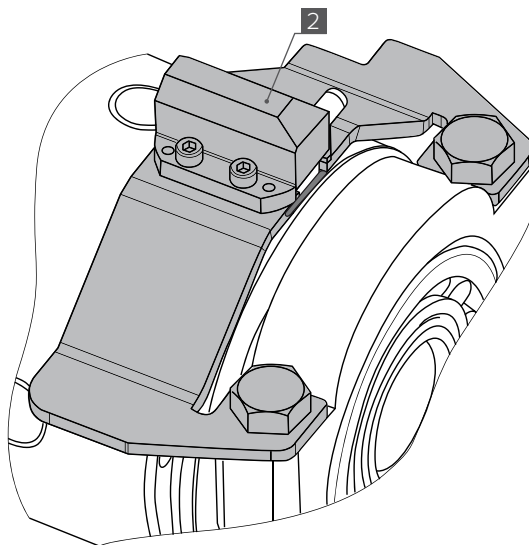


Рис. 8

7. Регулировка пневматического привода:

- Отодвиньте «подвижный фланец» максимально от корпуса блокировки в сторону бугеля (вправо).
- Между фланцем и вилкой включения установите щуп 0,1 мм, по всей плоскости прилегания вилки (Рис. 9).
- Перемещением корпуса привода регулируется зазор между вилкой включения и подвижным фланцем. Вилка включения должна быть строго параллельна фланцу.
- Затяните винты крепления привода.

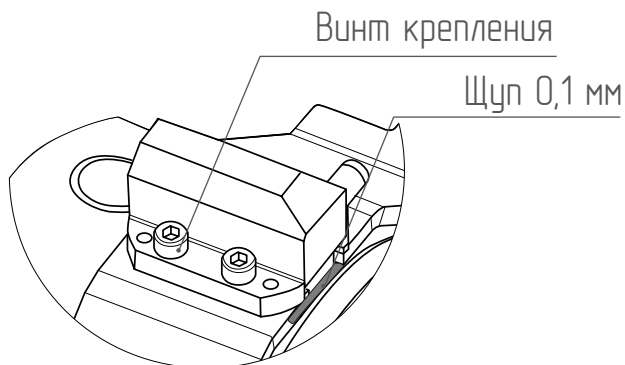


Рис. 9



- Подайте воздух в пневматический привод (8–10 атм.) – он сместит фланец в сторону корпуса дифференциала – при этом произойдет включение блокировки дифференциала (для включения блокировки может потребоваться вращение одной из полуосевых шестерён).
  - Сбросьте давление с пневматического привода – вилка с фланцем должны вернуться в исходное положение.
  - Вращая колёса, убедитесь, что дифференциал разблокировался и выполняет свои функции.
8. Установите стопор гайки бугеля, проверьте отсутствие касания с подвижным кольцом блокировки, при необходимости доработайте стопор (подогнуть по месту).
  9. Соедините фитинг угловой [4] с фитингом актуатора трубкой [5].
  10. Установите прокладку картера моста.
  11. Установите крышку моста и наверните болты крепления крышки.



12. Установите защитный кожух [3] штуцера ввода воздуха в мост под болт крепления крышки согласно **Рис. 10**.

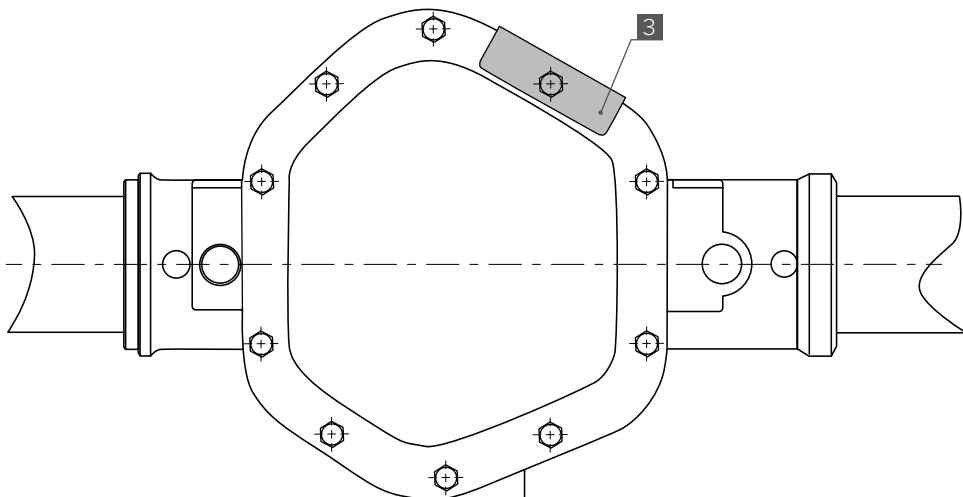


Рис. 10

13. Затяните болты крепления крышки моста моментом 11–25 Н·м.
14. Залейте трансмиссионное масло в картер моста.

### ЭТАП 3. Эксплуатация и гарантия

1. Запрещается включать блокировку на движущемся автомобиле.
2. Запрещается двигаться по дорогам общего пользования с включённой блокировкой дифференциала.
3. Гарантия не распространяется на блокировку со следами внешнего механического воздействия.
4. Гарантия не распространяется на блокировку со следами локального нагрева.





[www.izh-techno.ru](http://www.izh-techno.ru)

8-800-700-27-10



90.00.31.026.020M