



ИЖТЕХНО
ТЮНИНГ ТРАНСМИССИИ

КОМПЛЕКТ ФИКСАЦИИ СТУПИЦЫ

ДЛЯ АВТОМОБИЛЕЙ
УАЗ, TOYOTA

© «ИЖ-ТЕХНО», 2017



www.izh-techno.ru

8-800-700-27-10

- ⓘ **ВНИМАНИЕ:** Прежде чем приступить к работе по установке, полностью ознакомьтесь с данной инструкцией.
- ⓘ **ВНИМАНИЕ:** В связи с постоянной работой по совершенствованию изделия, повышающей его надежность и улучшающей эксплуатационные характеристики, в конструкцию могут быть внесены незначительные изменения, не отраженные в настоящей инструкции.

Элементы комплекта фиксации ступицы (**Рис.1**):

1. Упорная шайба (90214-42030) – 2 шт.
2. Гайка ступицы (43521-60011) – 2 шт.
3. Стопорная шайба (90215-42025) – 2 шт.
4. Винт – 4 шт.

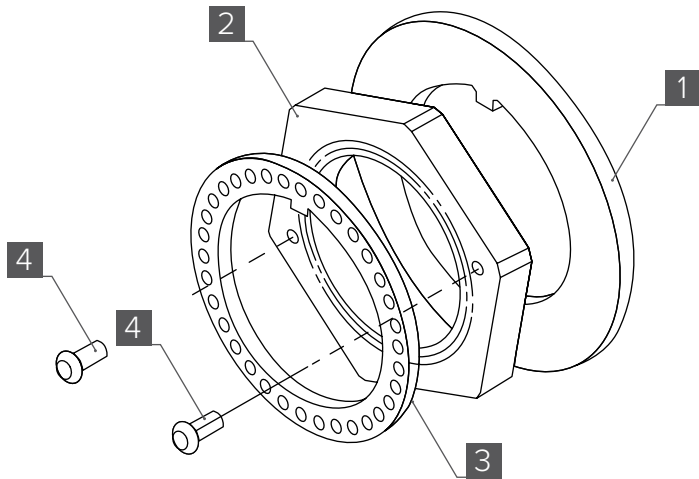


Рис. 1

ЭТАП 1. Установка.

1. Демонтируйте заводскую систему фиксации ступичного подшипника.

За пошаговой инструкцией по снятию системы фиксации ступичного подшипника обратитесь к документации по ремонту и эксплуатации автомобиля вашей марки и модификации.

2. Установите упорную шайбу **[1]** на ступицу.
3. Установите гайку ступицы **[2]**.

ЭТАП 2. Регулировка преднатяга подшипников ступицы.

1. Затяните гайку ступицы усилием 167–196 Н·м, после чего поворачайте ступицу 2–3 раза в обе стороны для того, чтобы ролики подшипника встали на место.
2. Затем ослабьте гайку настолько, чтобы ее можно было поворачивать вручную.
3. Измерьте усилие вращения ступицы при установленном сальнике (обозначим этот параметр как **A**). Для этого установите на один из болтов колеса динамометр под прямым углом, как показано на **рис. 2**.
4. Потяните за динамометр, пока ступица не начнет поворачиваться. Запишите показания динамометра. Это и будет усилие вращения ступицы при установленном сальнике **A**.

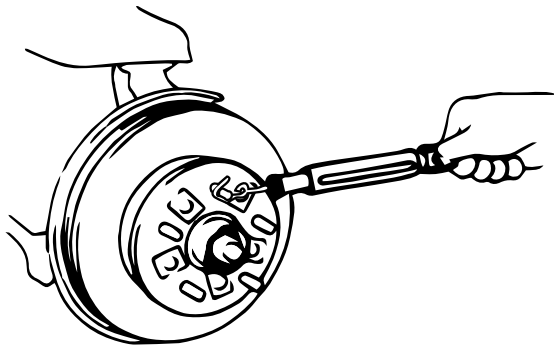


Рис. 2

ЭТАП 2. Регулировка преднатяга подшипников ступицы.

5. Затяните ступичную гайку с усилием 3-5 Н·м. 2-3 раза проверните ступицу вправо и влево для того, чтобы ролики подшипников встали на свои места.
 6. Повторите действия, описанные в п. 5., 2 раза.
 7. Теперь вновь измерьте усилие вращения тем же способом, который описан в п. 3. Запишите результат. Это будет усилие страгивания с затянутым подшипником **В**.
 8. Теперь определите величину преднатяга (усилия затяжки, обозначается, как **С**) по формуле: $C = B - A$.
- ⓘ **ВНИМАНИЕ:** Величина преднатяга (усилия затяжки) должна составлять 0-18 Н. Если величина преднатяга будет иной, необходимо ослабить гайку и повторить все действия, начиная с п. 1 по 8 для достижения нужного показателя.
- ⓘ **ВНИМАНИЕ:** Проверьте надежность фиксации ступичного узла. Ступица не должна иметь осевого люфта.

ЭТАП 2. Регулировка преднатяга подшипников ступицы.

9. После всех проведенных действий установите стопорную шайбу [3]. Совместите отверстие гайки с отверстием стопорной шайбы.
Возможно, потребуется дотянуть гайку [2] до тех пор, пока резьбовые отверстия гайки не совпадут с отверстиями стопорной шайбы.
10. Нанесите на резьбовую поверхность винтов [4] фиксатор резьбы.
11. Затяните винты моментом 1 Н·м.



www.izh-techno.ru

8-800-700-27-10

32.0617

© «ИЖ-ТЕХНО», 2017



85.00.31.088.000M