



**ИИТЕХНО**  
ТЮНИНГ ТРАНСМИССИИ

# БЛОККА®

100% АВТОМАТИЧЕСКАЯ  
БЛОКИРОВКА

ДЛЯ АВТОМОБИЛЕЙ JEEP

мост Dana 30, 35



ИНСТРУКЦИЯ ПО УСТАНОВКЕ

- ⓘ **ВНИМАНИЕ:** Прежде чем приступить к работе по установке, полностью ознакомьтесь с данной инструкцией.
- ⓘ **В связи с постоянной работой по совершенствованию изделия, повышающей его надежность и улучшающей условия эксплуатации, в конструкцию могут быть внесены незначительные изменения, не отраженные в настоящей инструкции.**



**Элементы блокировки  
в комплекте (Рис. 1):**

- 1- Полуосевая муфта – 2 шт.
- 2- Дистанционное кольцо – 2 шт.
- 3- Распорная муфта – 2 шт.
- 4- Штифты – 4 шт.
- 5- Пружинки малые – 4 шт.
- 6- Пружинки большие – 4 шт.

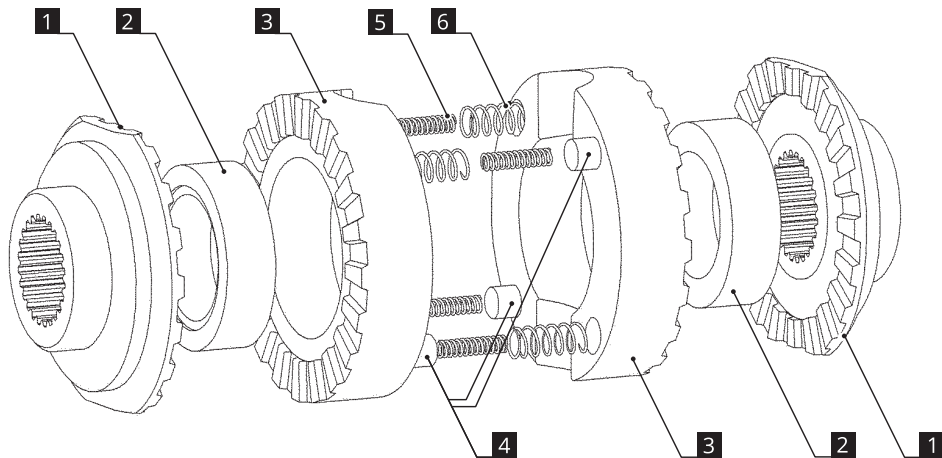


Рис. 1



## ЭТАП 1. Установка блокировки.

*Установка блокировки производится в оригинальный (заводской) корпус дифференциала. За пошаговой инструкцией по снятию и установке корпуса дифференциала, а также регулировке пятна контакта шестерен главной передачи обратитесь к документации по ремонту и эксплуатации автомобиля вашей марки и модификации.*

1. Открутите болты крепления задней крышки моста.
2. Открутите болт крепления оси сателлитов и достаньте ось из корпуса дифференциала.



## ЭТАП 1. Установка блокировки.

3. Извлеките из корпуса ось сателлитов и удалите из него все содержимое: сателлиты, полуосевые шестерни и их опорные шайбы.
  4. Удалите возможные загрязнения и остатки масла с корпуса дифференциала.
  5. Осмотрите ось сателлитов и корпус дифференциала на предмет наличия сколов, трещин, задиров или подобных повреждений. Посадочные места полуосевых муфт не должны иметь видимого износа, а установленная полуосевая муфта не должна иметь ощутимого радиального люфта. При наличии радиального люфта, замените корпус на новый или лучшего состояния.
- ❗ **ВАЖНО:** Помните, от состояния корпуса дифференциала зависит корректная работа блокировки.



## ЭТАП 1. Установка блокировки.

6. Поместите в корпус дифференциала полуосевые муфты [1].

ⓘ **ВНИМАНИЕ: Опорные шайбы из-под полуосевых муфт убираются и при установке блокировки не ставятся.**

7. В распорные муфты [3] поместите штифты [4] (продолговатые колодцы), немного смазав их консистентной смазкой (литол) для препятствия выпадения из колодцев.

8. В каждую из распорных муфт [3] поместите дистанционные кольца [2]. Сориентируйте дистанционные кольца таким образом, чтобы проточки в них в дальнейшем были обращены к полуосевым муфтам.

9. Установите поочередно распорные муфты со штифтами в корпус дифференциала.



## ЭТАП 1. Установка блокировки.

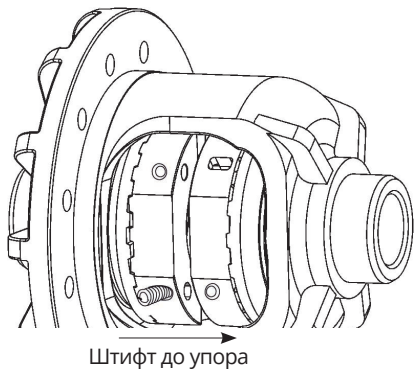


Рис. 2

10. Поверните блокировку до совмещения паза под ось сателлитов с отверстием в корпусе.
11. Отодвиньте дистанционные кольца к полуосевым муфтам и установите ось сателлитов на место, закрутите крепежный болт оси.
12. Через окно в полуосевой муфте протолкните штифты, так чтобы они зашли в круглое отверстие напротив во второй полуосевой муфте. **Рис. 2**
13. Через окно в полуосевой муфте установите пружинки, причем предварительно в большие пружинки следует поместить малые, немного смазав их консистентной смазкой (литол) для препятствия выпадения пружин.



## ЭТАП 1. Установка блокировки.

14. Используя набор плоских щупов, измерьте зазор между муфтами как показано на **Рис.3**. Зазор должен составлять от 3,6 до 3,8 мм.

⚠ **ВНИМАНИЕ:** Если зазор не укладывается в интервал от 3,6 до 3,8 мм, корпус дифференциала необходимо заменить.

15. Согласно документации по ремонту и эксплуатации автомобиля вашей марки и модификации, произведите окончательную сборку редуктора.

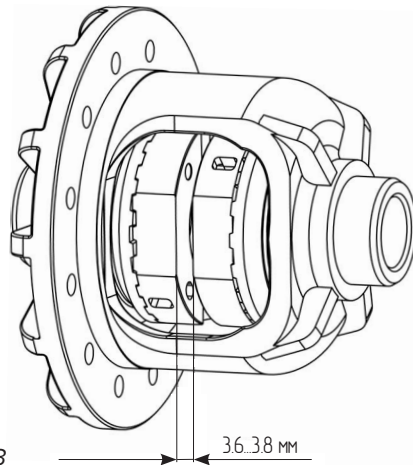


Рис. 3





## ЭТАП 2. Проверка работоспособности блокировки.

**Для проверки корректности установки и работоспособности блокировки выполните следующие действия:**

1. Вывесите оба колеса моста, в который была установлена блокировка.
2. Поставьте КПП на передачу, чтобы заблокировать вращение карданного вала.
3. Вращайте одно из колес по ходу движения до тех пор, пока оно не остановится, и зафиксируйте его.
4. Вращайте другое колесо в противоположном направлении. Блокировка должна размыкаться с характерными щелчками.
5. Теперь вращайте первое колесо против движения до тех пор, пока оно не будет заблокировано, а второе по ходу движения. Также должны раздаваться характерные щелчки при разблокировке.
6. Повторите шаги 2–4, только теперь блокируя второе колесо и вращая первое.



### ЭТАП 3. Эксплуатация.

*Рекомендуемое масло: согласно рекомендациям завода-изготовителя для вашего климатического пояса.*

*Безопасность и эффективность эксплуатации автомобиля, оборудованного данной блокировкой, напрямую зависит от полного понимания принципов ее работы. Внимательно прочитайте руководство «Блокка®- принцип работы и эксплуатация» и досконально разберитесь во всех тонкостях. Будьте осторожны и наслаждайтесь проходимостью.*





[www.izh-techno.ru](http://www.izh-techno.ru)

8-800-700-27-10

31.1016

© «ИЖ-ТЕХНО», 2016



20.10.40.002.000M