



ИНТЕХНО
ТЮНИНГ ТРАНСМИССИИ

УСТАНОВКА СКОРОСТНОГО РЕДУКТОРА

ДЛЯ ЛЕБЕДКИ СОМЕУР

ИНСТРУКЦИЯ ПО УСТАНОВКЕ

- ⓘ **ВНИМАНИЕ:** Прежде чем приступать к работе по установке, полностью ознакомьтесь с данной инструкцией.
- ⓘ **В связи с постоянной работой по совершенствованию изделия, повышающей его надежность и улучшающей условия эксплуатации, в конструкцию могут быть внесены незначительные изменения не отраженные в настоящей инструкции.**



Элементы скоростного редуктора лебедки COME UP (Рис.1):

- 1- кольцевая шестерня первой и второй ступени редуктора – 1 шт.
- 2- сателлиты первой и второй ступени редуктора – 6 шт.
- 3- приводной вал первой ступени редуктора – 1 шт.
- 4- водило в сборе с солнечной шестерней второй ступени редуктора – 1 шт.
- 5- крепежные винты М 4х8 – 6 шт.

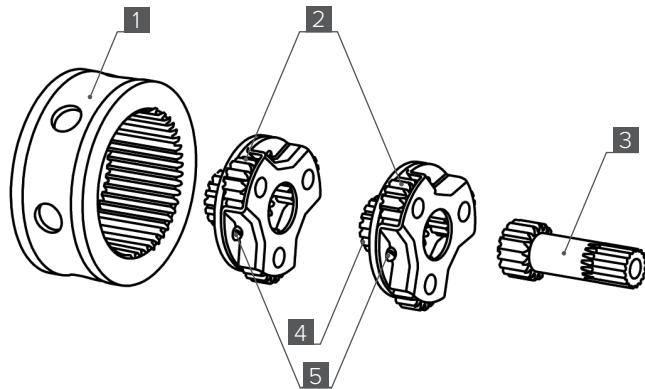


Рис. 1



ЭТАП 1. Разборка редуктора.

1. Открутите четыре винта крепления крышки тормоза, со стороны редуктора лебедки, используя шестигранник 4 мм. (Рис.2)

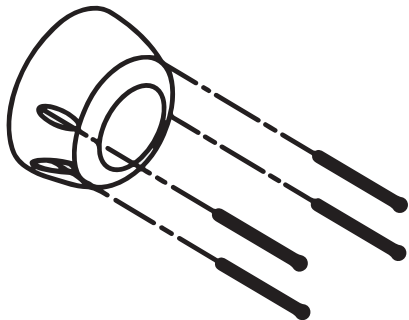


Рис. 2

2. Снимите муфту привода тормоза [6] (Рис. 3) и извлеките приводной вал.

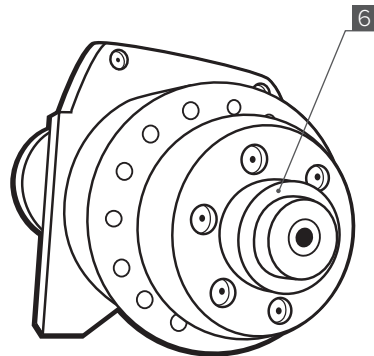


Рис. 3



ЭТАП 1. Разборка редуктора.

- Используя съемник стопорных колец разжимного типа, снимите два стопорных кольца [7] (Рис. 4) с приводного вала первой ступени планетарного редуктора. После снимите кулачок тормоза и конический диск тормоза.
- Открутите шесть винтов крепления корпуса редуктора [8], используя шестигранник 4 мм, и снимите его.

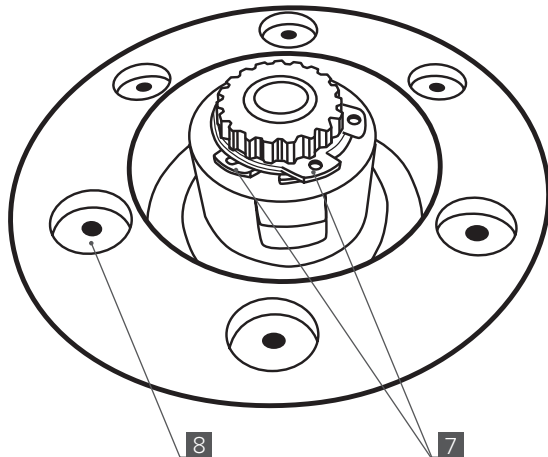


Рис. 4



ЭТАП 1. Разборка редуктора.

5. Извлеките первую и вторую ступень, а также кольцевую шестерню планетарного редуктора.
6. Выпрессуйте вал привода первой ступени (Рис. 5) из корпуса и спрессуйте с него подшипник [9].

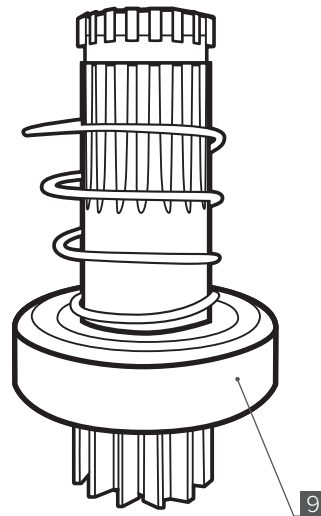


Рис. 5



ЭТАП 2. Установка шестерен из комплекта.

1. На вал привода первой ступени редуктора [3] из комплекта напрессуйте подшипник [9] (Рис. 5) и установите его в корпус редуктора.
2. Разберите первую и вторую ступени редуктора. Для этого сточите расклепанную часть винтов [5] (Рис. 6), используя угловую шлифовальную машинку или точило и выверните винты.

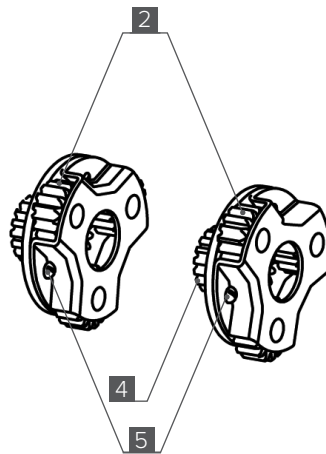


Рис. 6



ЭТАП 2. Установка шестерен из комплекта.

3. Соберите первую ступень редуктора, используя водило в сборе с приводным валом (солнечной шестерней) второй ступени [4] и сателлиты [2] из комплекта. Не забудьте расклепать установленные крепежные винты [5] из комплекта.
4. Соберите вторую ступень редуктора, используя сателлиты [2] из комплекта и не забыв расклепать крепежные винты [5].



ЭТАП 2. Установка шестерен из комплекта.

5. Установите в корпус редуктора кольцевую шестерню [1] (Рис. 7) из комплекта. Проверьте правильность установки. Палец механизма свободной размотки должен попадать в углубления на кольцевой шестерне, блокируя ее от вращения.

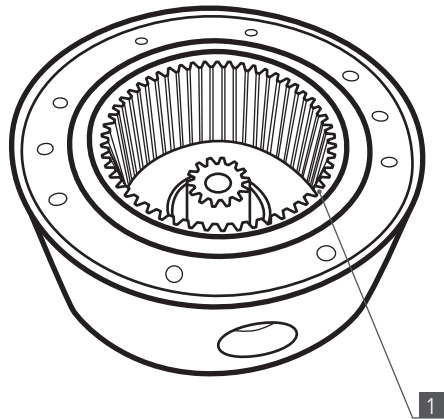


Рис. 7



ЭТАП 3. Сборка редуктора.

| Сборка редуктора производится в обратной последовательности разборки.

- ⓘ **ВНИМАНИЕ:** Обращаем ваше внимание на то, что при сборке тормоза следует учитывать, что предварительный натяг пружины должен составлять 0,5 – 1 оборота. Предварительный натяг тормоза должен быть ориентирован в сторону короткой грани внутреннего (нижнего) кулачка механизма тормоза.





www.izh-techno.ru

8-800-700-27-10