



ИНТЕХНО
ТЮНИНГ ТРАНСМИССИИ

РЕМОНТНАЯ ЦАПФА

ДЛЯ МОСТА СПАЙСЕР УАЗ



ИНСТРУКЦИЯ ПО УСТАНОВКЕ

- ⓘ **ВНИМАНИЕ:** Прежде чем приступить к работе по установке, полностью ознакомьтесь с данной инструкцией.
- ⓘ **В связи с постоянной работой по совершенствованию изделия, повышающей его надежность и улучшающей условия эксплуатации, в конструкцию могут быть внесены незначительные изменения, не отраженные в настоящей инструкции.**



Элементы ремонтной цапфы:

1- Цапфа – 1 шт.

2- Винт – 6 шт.

3- Гайка – 6 шт.



ЭТАП 1. Подготовка чулка.

1. Демонтируйте напрессованное кольцо с шейки цапфы (Рис. 1).

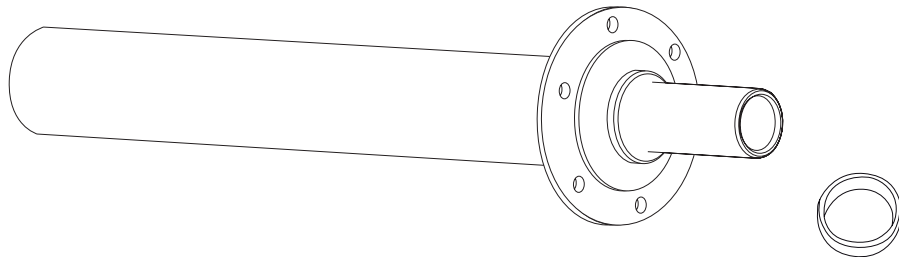


Рис. 1



ЭТАП 1. Подготовка чулка.

2. С помощью УШМ отпилите вал цапфы (Рис. 2).

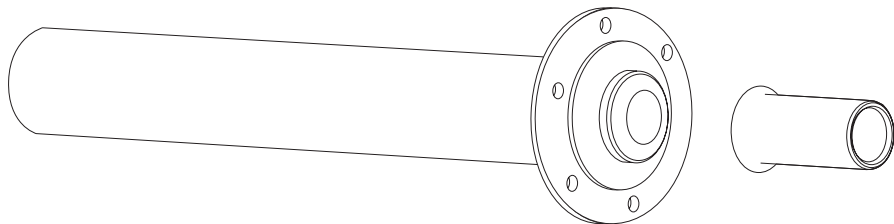
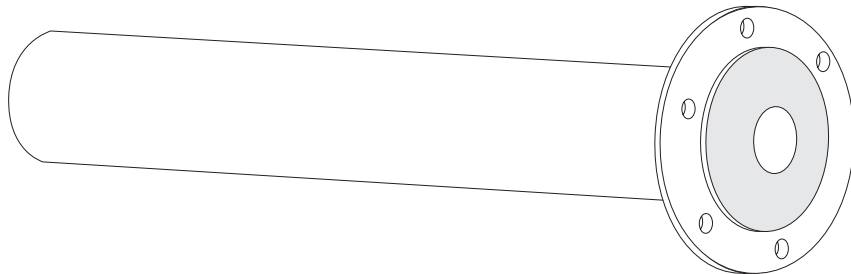


Рис. 2



ЭТАП 1. Подготовка чулка.

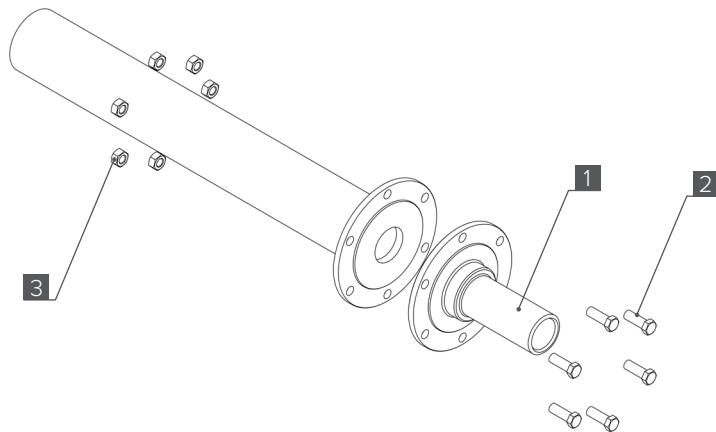


- 3.** Зашлифуйте место спила (выделено серым) до полного прилегания цапфы к фланцу моста (Рис. 3).

Рис. 3



ЭТАП 2. Установка цапфы.



1. Обезжирьте плоскость фланца и цапфы и нанесите герметик на фланец моста.

2. Соберите цапфу согласно схемы (Рис. 4).

Рис. 4





www.izh-techno.ru

8-800-700-27-10