



**ИИТЕХНО**  
ТЮНИНГ ТРАНСМИССИИ

# УСТАНОВКА БОРТОВОГО ВАЛА СПОРТ

ДЛЯ РЕДУКТОРНОГО МОСТА УАЗ



ИНСТРУКЦИЯ ПО УСТАНОВКЕ

- ⓘ **ВНИМАНИЕ:** Прежде чем приступить к работе по установке, полностью ознакомьтесь с данной инструкцией.
- ⓘ **В связи с постоянной работой по совершенствованию изделия, повышающей его надежность и улучшающей условия эксплуатации, в конструкцию могут быть внесены незначительные изменения, не отраженные в настоящей инструкции.**

**Элементы бортового вала редукторного моста УАЗ (Рис. 1):**

- 1- Бортовой вал редукторного моста – 1 шт.
- 2- Заглушка ступичная в сборе – 1 шт.
- 3- Шпилька – 6 шт.
- 4- Конус – 6 шт.
- 5- Шайба гровер – 6 шт.
- 6- Гайка – 6 шт.
- 7- Прокладка полуоси – 1 шт.
- 8- Кольцо стопорное – 1шт.



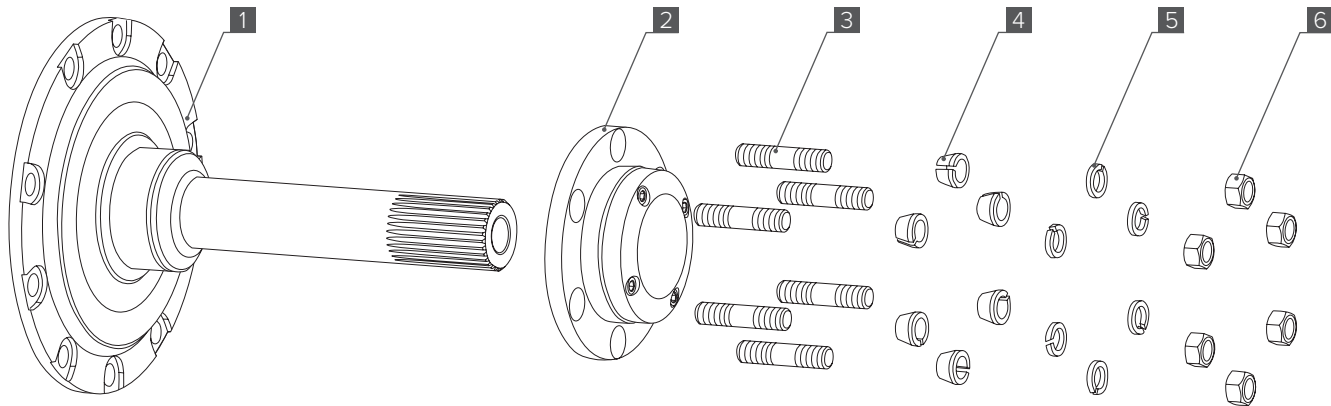


Рис. 1

## ЭТАП 1. Снятие бортового вала.

*За пошаговой инструкцией по снятию и установке бортового вала обратитесь к документации по ремонту и эксплуатации автомобиля вашей марки и модификации.*

## ЭТАП 2. Установка бортового вала.

Сборку осуществить согласно Рис. 1.

## ЭТАП 3. Эксплуатация.

### **Снятие ступичной заглушки.**

Для извлечения конической шайбы постучите по прорези клиновидной выколоткой (шлицевая отвертка, керно) (Рис. 2).



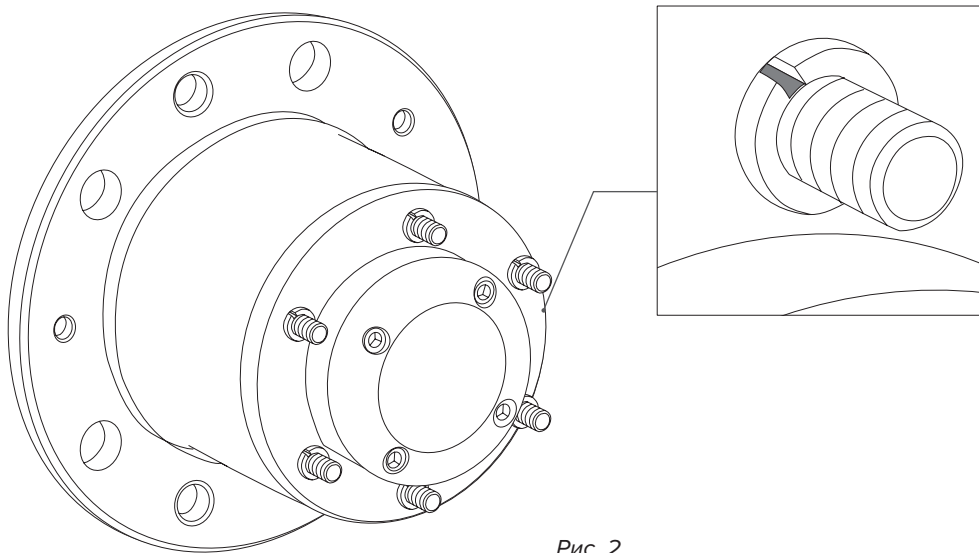


Рис. 2





[www.izh-techno.ru](http://www.izh-techno.ru)

8-800-700-27-10