



ИЖТЕХНО
ТЮНИНГ ТРАНСМИССИИ

КОМПЛЕКТ РАЗГРУЖЕННЫХ ПОЛУОСЕЙ

ДЛЯ АВТОМОБИЛЕЙ
LADA 4X4, CHEVROLET NIVA



www.izh-techno.ru
8-800-700-27-10

14.0516

© «ИЖ-ТЕХНО», 2016

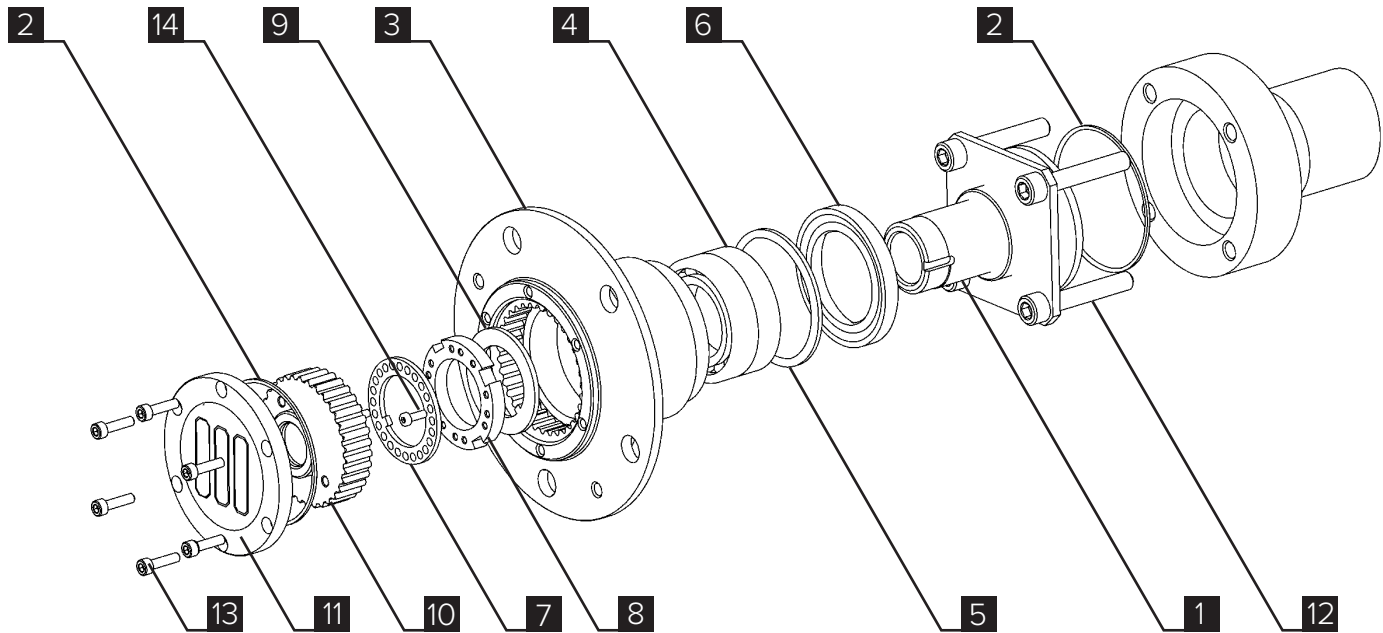


Рис.1

В комплект входят:

- 1- Ступица в сборе – 2 шт. [3]
 - Подшипник ступицы – 2 шт. [4]
 - Резиновое уплотнительное кольцо – 4 шт. [2]
 - Стопорное кольцо – 2 шт. [5]
 - Сальник – 2 шт. [6]
 - Стопорная шайба – 2 шт. [7]
 - Гайка ступичная – 2 шт. [8]
 - Упорная шайба – 2 шт. [9]
 - Цапфа – 2 шт. [1]
 - Винт М 10х60 – 8 шт. [12]
- 2- Полуось в сборе – 2 шт: [10]
 - Ступица полуоси – 2 шт.
 - Полуось – 2 шт.
 - Стопорное кольцо – 2 шт.
- 3- Заглушка – 2 шт. [11]
- 4- Винт М 5х10 – 12 шт. [13]
- 5- Винт М 4х10 – 4 шт. [14]
- 6- Ступичный ключ – 1 шт.

1) Демонтируйте старую полуось

За пошаговой инструкцией по снятию полуоси обратитесь к документации по ремонту и эксплуатации автомобиля вашей марки и модификации.

2) Установите ступичный узел в чулок моста и затяните гайки.

3) Установите усиленную полуось в сборе в ступичный узел.

4) Наденьте уплотнительное кольцо [2] на заглушку ступицы [11].

5) Закрепите заглушку винтами М 5х10 из комплекта [13] к ступице.

За дальнейшей пошаговой инструкцией по сборке узла обратитесь к документации по ремонту и эксплуатации автомобиля вашей марки и модификации.

6) Повторите действия пунктов 1-5 для другого ступичного узла.

ⓘ При установке комплекта разгруженных полуосей, рекомендуем усилить балку заднего моста.

При проведении ремонтных работ по замене ступичного подшипника, используйте ступичный ключ из комплекта. Затяните гайку с моментом 220-230 Нм.